

AP ANTE PROJECTOS

OPORTUNIDADES DE NEGÓCIO NA CONSTRUÇÃO



ESPECIAL

» AMBIENTES DE
COZINHAS & SPAS
E CASAS DE BANHO
SUSTENTÁVEIS



QUEM É QUEM

» ESBOÇO ARQ

LARE DOU TEIU BUSINESS



Orçamentos
personalizados



Uma equipa ao seu dispor
b2b@redoute.pt



Vasto leque de soluções
Têxtil-lar, mobiliário e
decoração



Ambientes assinados por

**LARE
DOU
TE** Inté-
rieurs



EDITORIAL



ÂNGELA LEITÃO

COZINHAS E CASAS DE BANHO COM DESIGN, SUSTENTÁVEIS.

Cozinhas e casas de banho mais sustentáveis têm vindo a tornar-se uma tendência crescente, à medida que mais pessoas procuram uma maneira de reduzir o seu impacto ambiental e a adoptar práticas ecológicas em suas vidas.

Nesta edição exploramos a que são cozinhas e casas de banho com design mais sustentáveis.

Lembramos que as escolhas de materiais, tecnologias e práticas sustentáveis não beneficia apenas o ambiente, mas também ajuda a economizar dinheiro a longo prazo.

Até já
Ângela

ÍNDICE

PROJECTOS EM DESTAQUE

06

ESBOÇO ARQ

Empreendimento Prozelo

08

1M ARQUITECTURA ENGENHARIA, LDA.

Tercena Park II

FICHA TÉCNICA

AP
ANTE
PROJECTOS

Propriedade Workmedia, Comunicação, SA

GERÊNCIA Francisco Fino, Pedro Fino, Henrique Fino

EDIÇÃO, PUBLICIDADE E PROMOÇÃO ÁREA ASSOCIATIVA - COMUNICAÇÃO E SERVIÇOS, LDA. | Av. Álvares Cabral, 61 - 6º Piso, 1250-017 LISBOA
Telefone 211 308 758 - geral@anteprojectos.com.pt - www.anteprojectos.com.pt

ANTEPROJECTOS

DIRECTORA GERAL Ângela Leitão - aleitao@anteprojectos.com.pt **ASSINATURAS E PUBLICIDADE** Ângela Leitão - aleitao@anteprojectos.com.pt;

CONSULTOR COMERCIAL Carlos Lorga - clorga@anteprojectos.com.pt; **RECOLHA DE PROJECTOS** Francisco Botelho - fmarques@anteprojectos.com.pt;

PRODUÇÃO GRÁFICA Conceição Pedro - cpedro@anteprojectos.com.pt; Rui Camacho - rcamacho@workmedia.pt

ESTUDO GRÁFICO Rui Camacho **IMPRESSÃO** GRAFISOL - Artes Gráficas **TIRAGEM** 5.000 exemplares (edições normais) - 4.000 exemplares (edições especiais)

REGISTO NO ERC. 118 166 DEPÓSITO LEGAL 78 529/94

MEMBRO DA:

and
Associação
Portuguesa de Imprensa

VISAPRESS®

Todos os direitos reservados. Interditada a reprodução, mesmo que parcial, de textos, fotografias ou ilustrações sob quaisquer meios e para quaisquer fins, designadamente comerciais.



Schlüter®-BEKOTEC-THERM

O pavimento cerâmico climatizado



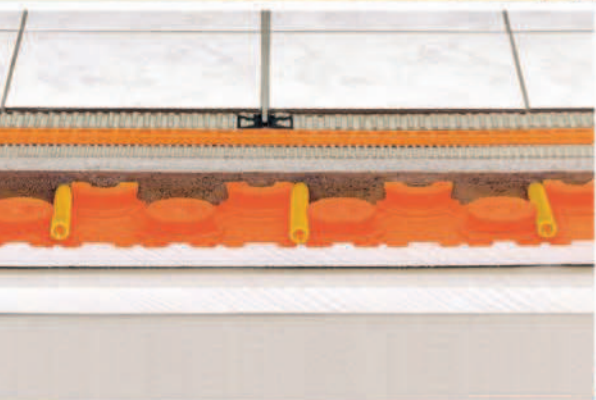
Ahorro de energía
con cerámica

made by Schlüter-Systems
<http://bekotec-therm.schluter.pt>

- ✓ Baixa altura de construção.
- ✓ Betonilhas sem juntas.
- ✓ Pavimento radiante de rápida reacção.
- ✓ Distribuição homogénea de calor.
- ✓ Baixas temperaturas de impulso.
- ✓ Baixos custos de climatização.

* O sistema BEKOTEC-THERM contém os seguintes componentes:

- Placa de nódulos
- Tubo de climatização
- Lâmina de desacoplamento
- Colector
- Electroválvulas
- Módulo de controlo
- Termostato
- Armário de distribuição



EM DESTAQUE

EMPREENDIMENTO PROZELO



Designação: Empreendimento Prozele
Função: Habitação
Localização: Prozele, Amares - Braga
Data início da obra: 2024
Valor (estimativa): 1 500 000,00€

FICHA TÉCNICA

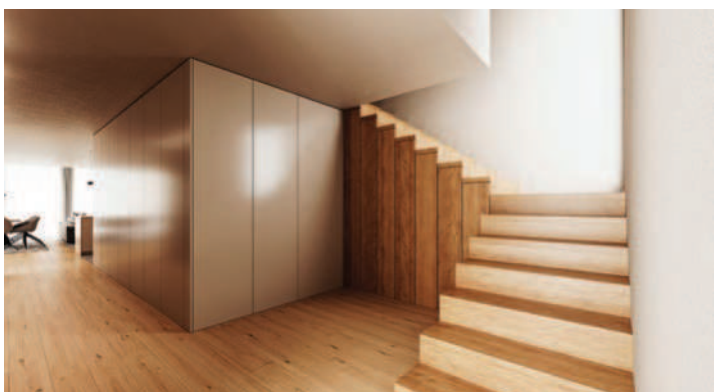
Equipa Técnica de Projecto: Esboço ARQ
Arquitetura: Ricardo Freitas, Arq.
Cristiana Eirinha, Arq.^a
Hélio Peixoto, Arq.
Silvy Dias, Arq.^a
Engenharia: Diana Meireles, Eng.^a

O presente projeto localizado em Prozele, Amares, nasce da interpretação morfológica e topográfica do terreno, caracterizado pelo acentuado declive da rua existente. Face a este perfil, desenhou-se um conjunto de seis lotes escalonados, onde o terraço do primeiro lote agarra a do segundo, e assim sucessivamente.

Tratando-se de um loteamento face ao estrato viário, tornou-se essencial traçar um alçado coeso, que acaba por conferir um novo arruamento e paisagem a este local. A premissa passou por contrariar o típico conceito de fragmentação e diferenciação de lotes, optando por abraçar todos os volumes no seu alçado principal, criando uma imagem harmoniosa e unificante no arruamento existente.

Quanto ao programa este divide-se em dois grandes espaços: o social constituído pela sala e cozinha que se abrem para um jardim exterior e piscina, e pelo privado composto pelos quartos que se recolhem no piso superior, dispostos para a melhor exposição solar, que por sua vez contactam com o exterior através de um terraço que comunica com um pátio exterior.

O presente projeto adota uma linguagem contemporânea através de materiais que se enquadram na envolvente existente, tais como a conjugação de materiais naturais como o xisto com os ripados metálicos e com cores de tonalidades quentes e neutras.



ESBOÇO ARQ



esboço

(es-bo:ço)

nome masculino

1. Delineamento inicial de uma obra
2. Modelação inicial ou primeiros traços no toro de uma obra
3. Conjunto das ideias principais. = DELINEAÇÃO, PLANO, PROJECTO
4. Ensaio; resumo.

in Dicionário Priberam da Língua Portuguesa [em linha], 2008-2023

EsboçoARQ, gabinete situado na cidade de Braga é composto por uma equipa multidisciplinar que desenvolve projetos de Arquitetura (nas suas diversas fases), de Engenharia, Modelação tridimensional, Certificações Energéticas, Consultoria e Fiscalização de obras.

Fundado em 2019, o atelier resulta da vontade de automatização de um conjunto de experiências associadas ao setor da construção. Tendo vindo a englobar uma variedade de obras dispersas de Norte a Sul do País, abrangendo projetos de diversas escalas e programas com atuação na área do turismo, indústria, comércio e habitação.

EsboçoARQ, possui uma prática assente no desenho e na experimentação, que assumem um papel primordial na conceção de cada projeto. Procura introduzir nos projetos uma linguagem pragmática, contemporânea e singular, visando satisfazer as necessidades de cada cliente.

Projetos em carteira:

- Projetos nos distritos de Braga, Porto, Lisboa, Aveiro e Vila Real
- Reabilitação de imóvel classificado como Património Nacional para conversão em Museu
- Edifícios industriais
- Loteamentos habitacionais e industriais
- 38 Habitações a custos controlados inseridas numa Cooperativa habitacional

esboçoarq

Esboço ARQ

Praça Paulo Vidal nº19
4715-245 Braga
+351 253 269 056
geral@esboco.pt
<https://www.esboco.pt/>

EM DESTAQUE

TERCENA PARK II

**Designação:**

Tercena Park II

Função:

Habitação Colectiva

Localização:

Barcarena, Oeiras

Data início da obra:

2024

Data conclusão da obra:

2026

Valor (estimativa):

8.909.963,63€

FICHA TÉCNICA

Gabinete Projectista:

COORDENADORES: Mário Ferreira
e Margarida Costa e Silva

EQUIPA DE ARQUITECTURA:

Arq^a Margarida Costa e Silva,Arq^a Gabriella Félix,Arq^a Mariana de Morais

EQUIPA DE ENGENHARIA:

Eng^o Mário Ferreira,Eng^a Tatiana Silva

IMAGEM 3D: João Duarte

O património construído e natural é um dos sinais de identidade de um local, contribuindo de forma significativa para a história das localidades e para a valorização da imagem urbana. A proposta tem como premissa o enquadramento do edifício para que seja parte integrante da zona envolvente em que se situa.

A imagem de arquitectura de Tercena Park II inspira-se em bairros como o Bairro das Estacas em Alvalade e os blocos habitacionais do cruzamento da Avenida E.U.A. com a Avenida de Roma que propunham uma leitura diferente do habitual para a época. Reinventa-se assim um modelo usando novas tecnologias e materiais de construção. À sua semelhança, estas novas habitações colectivas inserem-se num loteamento onde se privilegiam os espaços de uso público e onde se garante pontualmente a livre circulação pedonal através de galerias ao nível do r/c.

Trata-se de quatro edifícios de habitação multifamiliar com estacionamento em cave, comércio no piso 0 e habitação nos restantes pisos.

Os compartimentos das habitações são amplos. Há uma separação da área social e da área privativa das habitações. As cozinhas, integradas nas salas, solução que não só valoriza o espaço, como também dinamiza o quotidiano familiar permitindo o convívio quase permanente, têm o apoio de uma área destinada ao tratamento de roupa, este com acesso a uma varanda que integra um estendal protegido visualmente por um elemento em ripado de madeira. Todos os compartimentos habitáveis dos fogos acedem a uma varanda.

Apesar de regrada, propõe-se uma linguagem marcada por contrastes fortes: os elementos de compartimentação das varandas com acabamento em Marmorino na cor cinza, os grandes vãos envidraçados, o ripado de madeira e o embasamento das caves com grandes peças porcelânicas na cor cinza.

1M ARQUITECTURA ENGENHARIA, LDA.



A 1M ARQUITECTURA ENGENHARIA foi criada em 2004 por Mário Ferreira e Margarida Costa e Silva. Um Engenheiro Civil e uma Arquitecta que desenvolvem projectos nas diversas áreas de Engenharia e Arquitectura, privilegiando um relacionamento próximo com os seus clientes.

Uma equipa coesa e fortemente motivada garante elevados índices de rendimento sempre com o apoio de tecnologia avançada e constante actualização.

A empresa desenvolve a sua actividade de forma multidisciplinar somando experiências em vários sectores como habitação, comércio, serviços e indústria.

Cada projecto corresponde a uma nova abordagem, que requer uma pesquisa abrangente que motiva a equipa no desenvolvimento de novos projectos com o objectivo de promover novas formas de vida, através de um trabalho coordenado entre arquitectos e engenheiros garantindo qualidade nas suas intervenções.

PRINCIPAIS PROJECTOS EM CARTEIRA:

Tercena Park II, Oeiras;
Hotel Santa Apolónia II, Lisboa;
Casa BL, Seixal;
Entrepasto Industrial Patinter, V.F.Xira;
Casa Visconde do Montelo, Fátima.



1M ARQUITECTURA ENGENHARIA, LDA.
Rua Monsenhor Manuel Teixeira, 10C
1495-065 Algés, Oeiras
2870-198 Montijo Portugal
Telefone: +351 214 121 269
Fax: +351 211 454 294
E-Mail: geral@1mla.pt
Webpage: www.1mla.pt

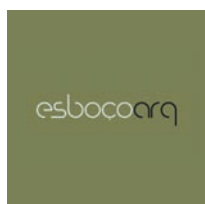
GABINETE PROJECTISTA



QUEM É QUEM



ESBOÇO ARQ



Esboço ARQ
Praça Paulo Vidal nº19
4715-245 Braga
+351 253 269 056
geral@esboco.pt
<https://www.esboco.pt/>

esboço

(es·bo·ço)

nome masculino

1. Delineamento inicial de uma obra
2. Modelação inicial ou primeiros traços no toro de uma obra
3. Conjunto das ideias principais. =
DELINEAÇÃO, PLANO, PROJECTO
4. Ensaio; resumo.

in Dicionário Priberam da Língua Portuguesa [em linha], 2008-2023

EsboçoARQ, gabinete situado na cidade de Braga é composto por uma equipa multidisciplinar que desenvolve projetos de Arquitetura (nas suas diversas fases), de Engenharia, Modelação tridimensional, Certificações Energéticas, Consultoria e Fiscalização de obras.

Fundado em 2019, o atelier resulta da vontade de automização de um conjunto de experiências associadas ao setor da construção. Tendo vindo a englobar uma variedade de obras dispersas de Norte a Sul do País, abrangendo projetos de diversas escalas e programas com atuação na área do turismo, indústria, comércio e habitação.

EsboçoARQ, possui uma prática assente no desenho e na experimentação, que assumem um papel primordial na conceção de cada projeto. Procura introduzir nos projetos uma linguagem pragmática, contemporânea e singular, visando satisfazer as necessidades de cada cliente.

DOSSIER TEMÁTICO

**AMBIENTES
DE COZINHAS
& SPAS
E CASAS DE BANHO
SUSTENTÁVEIS**

SOLUÇÕES
TÉCNICAS

COBERTURAS COM VIDA



Coberturas verdes, coberturas ajardinadas, coberturas em jardim, são várias as formas como são referidas e a sua utilização tem sido cada vez maior.

Este tipo de coberturas, além do benefício ambiental: redução do efeito ilha de calor, melhoria do isolamento térmico e acústico, melhoria da qualidade do ar, tornam estas áreas esteticamente mais apelativas. Podem ser conjugadas com coberturas protegidas com godo, seixo ou com lajetas. Estas últimas contribuem para um aumento da área de utilização pedonal do edifício, promovendo zonas de lazer.

É fundamental a adequada impermeabilização destas áreas, pois qualquer intervenção que possa ser necessária realizar requer a remoção do terreno vegetal e custos que podem ser elevados.

As gamas de produtos Sika Sarnafil® e Sikalastic® adequam-se à impermeabilização de coberturas ajardinadas. A possível aplicabilidade de cada uma destas soluções requer análise prévia, nomeadamente da geometria da cobertura, inclusão ou não de isolamento térmico, tipo de ajardinamento: intensivo ou extensivo; permitindo desta forma oferecer uma solução estanque e ajustada a cada obra.

Sarnafil® AT – Primeira membrana sintética de impermeabilização Cradle to Cradle Certified™ - Silver, com reciclados na sua composição, desempenho ao fogo no exterior pela EN 13501-5 e Declaração Ambiental.



Sikalastic® i-Cure – Membranas líquidas de impermeabilização de baixo odor, de cura rápida, permeabilidade ao vapor, desempenho ao fogo no exterior pela EN 13501-5: BROOF (t1) e BROOF (t4).



A CONSTRUIR CONFIANÇA



Sika Portugal, SA
Rua de Santarém, 113
4400-292 Vila Nova de Gaia
Portugal

TEL +351 223 776 900
FAX +351 223 702 012

COORDENADAS GPS:
41.137134, -8.635200
N 41° 8' 13.68", W 8° 38' 6.72"
info@pt.sika.com
www.sika.pt

COBERTURAS COM VIDA!



Sarnafil® AT

PRIMEIRA MEMBRANA SINTÉTICA DE IMPERMEABILIZAÇÃO **CRADLE TO CRADLE CERTIFIED®**



SAIBA MAIS
SIKACONSIGO.PT

Sikalastic® i-Cure

MEMBRANAS LÍQUIDAS DE IMPERMEABILIZAÇÃO DE BAIXO ODOR



SAIBA MAIS
SIKACONSIGO.PT

A CONSTRUIR CONFIANÇA



SOLUÇÕES
TÉCNICAS

REDUR

UM REVESTIMENTO DE EXCELÊNCIA



A nossa casa é muito mais do que quatro paredes e um teto - é o espaço onde vivemos, relaxamos e desfrutamos de momentos com família e amigos, assumindo um papel preponderante na nossa qualidade de vida, em que cada detalhe desempenha um lugar de destaque nesse contexto. Sendo o revestimento dos espaços interiores, atendendo à evolução das tendências de design e ao crescimento da consciencialização sobre a sustentabilidade, um dos principais fatores que contribui para esse bem-estar, os revestimentos cimentícios têm emergido como uma escolha assertiva e inspiradora na criação destes ambientes interiores aconchegantes e contemporâneos.

Esta preocupação levou a **SECILTEK** a desenvolver a gama **REDUR**, tratando-se de um excelente revestimento que contribui para elevar a qualidade dos espaços e o bem-estar das habitações portuguesas, proporcionando conforto, estética e durabilidade.

Na gama **REDUR** existem soluções que podem ser aplicadas no interior e exterior, conjugando as funções de revestimento e de acabamento, dispondo ainda de rebocos técnicos, para revestir paramentos mais exigentes. As soluções **REDUR** são formuladas para responder aos maiores desafios de durabilidade e garantia de sucesso das aplicações em fachadas, paredes e tetos, com a função de proteger os suportes, impedindo a passagem de água do exterior para o interior, conferindo a planeza e/ou a verticalidade.

Como acabamento, a gama **REDUR** permite reproduzir uma textura de acabamento areada fina ou lisa, para interior ou exterior e na cor cinza ou branca que, por sua vez, receberá os esquemas de pintura. A título de exemplo temos, com essas valências, a linha de produtos **REDUR PK**.

Conheça toda a gama **REDUR** ou outras soluções **SECILTEK** na cidade **SECIL** em www.secil.pt, consultando o nosso catálogo e informações técnicas.

SECILTEK

DÁ FORMA ÀS IDEIAS

SECIL TEK

REDUR

REVESTIMENTOS

ESCOLHER O MELHOR REVESTIMENTO, PARA UM ACABAMENTO PERFEITO. É ASSIM NA NOSSA FAMÍLIA.

A família **SECILTEK** trabalha para que consiga um **acabamento de excelência** em paredes e tetos, disponibilizando soluções para poder aplicar no interior ou exterior. Conheça as soluções **REDUR** e junte-se à nossa família.

- ✓ MÚLTIPLAS SOLUÇÕES
- ✓ MATÉRIAS-PRIMAS SELECIONADAS
- ✓ FÁCIL DE TRABALHAR
- ✓ APLICAÇÃO INTERIOR E EXTERIOR



Conheça toda a família em secil.pt



SOLUÇÕES TÉCNICAS

FAZER ESPUMA NO DUCHE

DOSEADOR DE SABÃO ESPECIAL DUCHE



Doseador de sabão especial duche



Faz um DUO design com os painéis de duche SPORTING 2 temporizados ou eletrónicos



©DELABIE

O Grupo DELABIE, especialista em equipamentos sanitários para locais públicos, completa a sua gama de produtos destinados ao duche com o seu novo doseador de sabão.

Estanque, ele está especialmente concebido para a instalação na zona de duche.

O seu design em alumínio combina perfeitamente com os famosos painéis de duche DELABIE.

100% estanque

Este novo doseador de sabão líquido é completamente estanque. É importante saber que a água misturada com sabão altera a composição do sabão e eventualmente provoca o desenvolvimento bacteriano.

A DELABIE desenhou o seu novo doseador de modo a poder ser utilizado sem risco no duche.

A água não pode penetrar no interior do seu reservatório de sabão.

Além disso, a forma do reservatório impede a estagnação permanente do sabão, garantindo assim a máxima higiene.

DUO Design

Este novo doseador de sabão tem as mesmas linhas elegantes que a famosa gama de painéis de duche DELABIE. Este DUO de produtos de alumínio anodizado cria um conjunto com um design harmonioso.

Como as instalações sanitárias são frequentemente as representantes da imagem de todo o estabelecimento, este doseador introduz o toque final de design nos espaços de duche nos locais públicos.

Além disso, a torneira tem um programa de limpeza periódica antiproliferação bacteriana.

Conforto

O botão de pressão foi especialmente concebido para ser operado com as mãos molhadas.

É largo e, portanto, particularmente ergonómico de utilizar.

Concebido para as coletividades. A abertura da tampa é dissimulada e discreta. As fixações também são invisíveis. As tentativas de roubo, que são muito comuns nos locais públicos, são bem evitadas.

DELABIE

DELABIE PORTUGAL, S.A.
Zona Industrial Taboeira
Apartado 3085
3801-101 Aveiro - Portugal
Tel.: +351 234 303 940
Fax : +351 234 303 949
www.delabie.pt



©DELABIE



A MELHOR SOLUÇÃO PARA
ILUMINAÇÃO SOLAR NOTURNA

VISITE O NOSSO SITE

WWW.SOLARLIGHTEK.COM

ENTREVISTA

VIANA DO CASTELO QUER ATRAIR INVESTIMENTOS NA ORDEM DOS 1.000 MILHÕES DE EUROS, AO LONGO DESTA DÉCADA

Autor da Entrevista | Anteprojectos

1. Fale-nos um pouco da atividade da Câmara Municipal de Viana do Castelo na área da habitação. Que balanço faz da atividade deste último ano face ao mesmo período do ano passado?

A Habitação tem uma relevância estrutural para a Câmara Municipal. A procura e o desafio da execução da Estratégia Local de Habitação (ELH), desenhada pelo município e que está a ser concretizada, numa primeira fase, através do Programa 1.º Direito, exige de todos uma absoluta dedicação para a sua concretização, num investimento total de mais de 50 M€ até 2026, a executar pelo município na requalificação do parque habitacional, construção e aquisição de terrenos e/ou habitação para responder às necessidades identificadas, assim como a construção de uma unidade de pernoita para pessoas em situação de sem-abrigo.

Em 2022 constituímos uma equipa de missão com 7 elementos, dedicada, em exclusivo, à execução do Programa 1.º Direito. Uma equipa multidisciplinar, que integra assistentes sociais, uma psicóloga, um arquiteto, um engenheiro, um jurista e um economista, e que desenvolve um trabalho conjunto com as equipas de projeto, licenciamento, obras públicas, jurídico e coesão social do município, numa estratégia concertada que nos permitirá executar o valor total da ELH até 2026. Foi um ano de desenvolvimento de projetos e lançamento de concursos, assim como o início de algumas empreitadas. Estamos neste momento a lançar mais concursos que nos permitirão iniciar mais obra em 2024.

A 2.ª fase da ELH, em discussão interna, em concertação com as equipas responsáveis pelas tarefas de Revisão do Plano Diretor Municipal (PDM), tem como objetivo adotar uma estratégia de reequilíbrio do mercado, promovendo soluções diversificadas, economicamente sustentáveis e que estimulem a oferta para todos os estratos socioeconómicos e intergeracionais, a preços compatíveis com o rendimento dos vianenses e atrativos para novos residentes.

Cerca de 51 milhões de euros para revolucionar a habitação em Viana do Castelo e atrair novos residentes

2. A Câmara é responsável pela gestão do edificado municipal. Mas hoje não se fala apenas da construção e manutenção do edificado, mas sim, também, de projetos de desenvolvimento e integração social das populações. Que trabalho de integração já foi feito dentro dessa nova filosofia da habitação social?

O executivo da Câmara Municipal aprovou recentemente, a título de exemplo, a adjudicação e minuta de contrato da empreitada de construção da Urbanização do Carvalhal, na freguesia de Darque, por um valor que ascende a praticamente 7,9 milhões de euros para beneficiar 60 agregados familiares. A obra de “Programa de apoio ao acesso à habitação – Urbanização do Carvalhal – Darque” foi alvo de um concurso público internacional e surge no âmbito da ELH de Viana do Castelo, contando com um prazo de execução de 720 dias e permitindo a transformação das atuais construções abarracadas do Acampamento das Alminhas. Recorde-se que a ELH de Viana do Castelo 2021-2026 foi reforçada para quase 51 milhões de euros, visando mais habitação, melhores condições habitacionais, reabilitação das urbanizações municipais e o apoio aos beneficiários diretos. No total, a ELH prevê 50.701.945 euros, para beneficiar 641 agregados, dos quais 44.216.945 euros de responsabilidade municipal, que irão apoiar 457 agregados.

Na ELH, para obras de reabilitação e conservação, estão previstos 14.596.545 euros, que vão beneficiar a Urbanização Municipal da Areia, em Darque (373.999,94 euros, 42 agregados), a Urbanização Municipal da Felgueira, em Perre (1.475.974,48 euros, 32 agregados), a Urbanização Municipal da Costeira, Alvarães (1.197.090 euros, 24 agregados), Urbanização Municipal do Meio, Areosa, (1.760.000 euros, 32 agregados), Urbanização Municipal do Malhão, Areosa



Luís Nobre – Presidente da Câmara de Viana do Castelo

(2.640.000 euros, 48 agregados), Urbanização Municipal Sendim de Baixo, Castelo do Neiva (660.000 euros, 12 agregados) e ainda Urbanização Municipal Lugar do Souto, Barroelas (660.000 euros, 12 agregados).

No que toca a construção nova, a Estratégia Local de Habitação prevê 34.170.400,00 euros, para três empreitadas e outras em estudo. Para além da construção da Urbanização do Carvalhal, agora adjudicada, está ainda prevista nova construção no Bairro de S. José, Alvarães (4.550.000 euros, 22 agregados), com demolição e reconstrução com aumento de fogos, e Rua das Telheiras (2.139.440,00 euros, 10 agregados). Integra igualmente a construção da Unidade de Pernoita para Pessoas em Situação de Sem-Abrigo, por 1.460.000 euros. Os beneficiários diretos do programa que vão resolver autonomamente o seu problema habitacional contam com um orçamento de 4.080.000 euros para 129 agregados. Já a Santa Casa da Misericórdia vai investir 2.405.000 euros para apoiar 55 agregados.

A ELH de Viana do Castelo foi desenhada para dar uma resposta adequada às situações de carência habitacional, assente num exercício de planeamento abrangente, orientado para o reequilíbrio entre as dinâmicas do mercado e a intervenção pública, na garantia do direito à habitação para todos os segmentos da população já residente ou a atrair e fixar no futuro.

Também no nosso Regime de Incentivos consta um conjunto de apoios, nomeadamente a isenção do valor final das taxas administrativas e de urbanização e edificação em operações urbanísticas/1.ª habitação para jovens até aos 35 anos, um apoio fundamental para quem procura Viana do Castelo para se fixar. Recentemente, e uma vez que o Município de Viana do Castelo

TEXTO: ANTEPROJECTOS FOTOS: D.R.

dispõe de lotes de terreno e que integram o domínio privado da autarquia, foi aprovado o Regulamento Municipal de Alienação de Lotes para Construção Própria Permanente, que cria critérios objetivos e claros para permitir a alienação dos lotes de terreno destinados a construção de habitação própria e permanente. Consideramos que, no atual contexto de exigência no domínio da habitação, afigura-se imperioso responder às necessidades criadas por esta nova realidade e, simultaneamente dinamizar e desenvolver o tecido rural e a economia local, tendo em conta o desenvolvimento sustentável, potenciando os recursos naturais e patrimoniais em fatores competitivos promotores de um desenvolvimento equilibrado e equitativo.

Sustentabilidade, mobilidade e Economia do mar

3. Sustentabilidade e eficiência energética são temas que estão na ordem do dia no setor imobiliário. Que importância têm para a Viana do Castelo no processo de prover habitação para os cidadãos?

Prover os cidadãos de habitação tendo em conta a sustentabilidade e a eficiência energética é, hoje em dia, demasiado importante e necessário e, por isso, um dos nossos focos principais. A Agenda 2030 para o Desenvolvimento Sustentável, adotada por todos os Estados-Membros das Nações Unidas, define as prioridades e aspirações do desenvolvimento sustentável global para 2030 e procura mobilizar esforços globais à volta de um conjunto de objetivos e metas comuns. A autarquia está alinhada nesta demanda.

Os Objetivos do Desenvolvimento Sustentável (ODS) constituem uma oportunidade única e necessária para apoiar um crescimento sustentável, regenerativo e inclusivo, sem o que será impossível fazer face à emergência climática, à perda galopante de biodiversidade e às desigualdades e assimetrias sociais. Trabalhar no sentido de contrariar esta situação, aumentando a oferta de habitação e a preços mais económicos só por si, é cumprir os ODS1 e 10. Se estas habitações tiverem em conta as medidas de eficiência energética e equipamentos sustentáveis, então podemos também afirmar que estamos a trabalhar o ODS 11.

Já na nossa Estratégia Municipal para as Adaptações às Alterações Climáticas, este tipo de medidas está previsto. As novas construções devem ter estes objetivos também, utilizar as novas tecnologias para aproveitamento de águas pluviais, para a captação de energia, para introduzir equipamentos e materiais mais eficientes e sustentáveis, se possível com fornecedores empresas locais e também conscientes destas preocupações. Com estas metas e empenho podemos chegar a outros ODS, como o 8, 9 e o 12 e indiretamente o 13.

Certo é que um dos objetivos primordiais da autarquia é a **mobilidade sustentável**, pelo que estamos a desenvolver o plano estratégico designado por **“Plano de Mobilidade Urbana Sustentável (PMUS)”** com o objetivo de planear as infraestruturas e o desenho urbano, designadamente na matéria dos modos suaves, dos sistemas de circulação viária e de estratégias coerentes de estacionamento, compatíveis com novas exigências, quer de mobilidade, quer de qualidade do ambiente urbano, promotoras da descarbonização e humanização do território. Concorreremos para a consolidação das ciclovias e ecovias e, em especial, a travessia pedonal do rio Lima.

Promover a implementação do novo sistema de transportes públicos e escolares, interurbano e intermunicipal, pela Comunidade Intermunicipal do Alto Minho de forma a garantir o ajustamento e a inter-relação entre os diversos modos rodoviário e ferroviário (sistema intermodal), em termos de rede e do seu ajustamento às especificidades do território, da qualificação dos pontos de paragem e interface e da introdução de tecnologias de suporte, será um objetivo pelo qual trabalharemos, garantindo a sua definitiva concretização.

O ambiente continua a ser interpretado de uma forma integrada e sustentável. O bem-estar coletivo, a proteção do ambiente e o combate às alterações climáticas, assim como a erradicação da pobreza e a promoção da prosperidade, são objetivos de um desenvolvimento sustentável. É nesse propósito que a rubrica do ambiente se projeta dando, por isso, importância à educação ambiental e aos investimentos que assegurem a estratégia municipal de adaptação às alterações climáticas.

Nesse sentido, estabelecemos para 2023, entre outros, dois grandes projetos de amplitude ambiental: **“Plano Municipal de Eficiência Energética”** e do **“Plano Municipal de Poupança de Água”**, que integram a campanha **“poupar hoje para garantir o amanhã”**.

4. Considera que Viana do Castelo tem sido pioneira na habitação? De que forma?

A **Reabilitação Urbana**, através do programa do Plano Estratégico de Desenvolvimento Urbano (PEDU), permitiu operacionalizar intervenções significativas na área urbana - Darque e na UF Viana do Castelo (Santa Maria Maior e Monserrate) e Meadela -, no valor aproximado do **18,7 M€**, nomeadamente na requalificação de espaços públicos, ação que gerou um efeito indutor no investimento privado da reabilitação de edificado particular, que acreditamos ver reforçado no período do **“Overbooking”** do PT2020, que decorrerá em 2023. A estratégia do executivo para a Reabilitação Urbana no concelho disponibiliza um conjunto de incentivos, a empresas e particulares, como isenções no IMT e IMI, deduções no IRC e IRS e aplicação da taxa de IVA a 6% nas **12 Áreas de Reabilitação em vigor** (ARU Alvarães, ARU Barroselas, ARU do Centro Histórico, ARU da Cidade Norte, ARU da Cidade Poente, ARU de Darque, ARU da Frente Atlântica, ARU da Frente Marítima da Amorosa -desenvolvimento de estudo de requalificação urbana integral, ARU da Frente Ribeirinha de Viana do Castelo e ARU Darque - Cidade Nova, ARU Lanheses e ARU Vila Nova de Anha). Conscientes da emergente necessidade de respostas e encontro de soluções eficazes para as necessidades de habitação da classe média, quer pela opção da aquisição a custos controlados, quer pela opção do arrendamento acessível, promoveremos em 2023 um **“Estudo de Mercado Residencial em Viana do Castelo”**, que terá como **objeto** permitir um **conhecimento técnico aprofundado do setor** na área urbana e concelho, nomeadamente a caracterização da oferta e da procura, bem como da análise de perspetivas e tendências futuras e modos da sua operacionalização.

5. Por que escolher Viana do Castelo para viver seria uma boa opção?

Viana do Castelo é um concelho que está em franco crescimento. Somos uma cidade cada vez mais cosmopolita, que atrai cada vez mais pessoa e ao longo de todo o ano. Tudo isto se deve ao fato de possuímos infraestruturas de excelência, pavilhões e estádios de elevada qualidade, apresentando ainda uma oferta cultural intensa e diversificada, o que faz com que cada vez mais instituições, empresas e associações nos procurem para realizar congressos, seminários, encontros e muito mais. A Câmara Municipal tem apresentado Viana do Castelo nas principais feiras de turismo nacionais e internacionais, está a fazer um plano de internacionalização da marca turística Viana do Castelo e aposta sobretudo no património e nas tradições para trazer cada vez mais pessoas ao concelho. A autarquia tem agora como desígnio a internacionalização de Viana do Castelo e, para tal, têm sido muitos os contactos efetuados quer com embaixadores, quer com associações e clubes na diáspora para conseguir atingir novos mercados, sobretudo junto daqueles que são também os principais embaixadores de Viana do Castelo, os nossos emigrantes. Mas Viana do Castelo é sobretudo atrativa para o investimento, nomeadamente em áreas diferenciadoras e tecnológicas como as da economia do mar e da sustentabilidade. Na verdade, a importância que o mar e os temas marítimos têm tido ao longo da história da cidade e do concelho reforçaram a ideia de desenvolver uma estratégia ligada ao mar coerente e consistente de afirmação da identidade de Viana do Castelo. Viana do Castelo conta com uma Agenda do Mar 20-30 que tem o objetivo de atrair para Viana do Castelo investimentos públicos e privados na ordem dos 1.000 milhões de euros, ao longo desta década. O concelho tem merecido avultados investimentos nas energias renováveis oceânicas graças a condições naturais únicas na costa portuguesa para potenciar mais este potencial energético. Contamos já com o parque eólico offshore Ocean Winds (Windfloat Atlantic) e com a sueca CorPower Ocean, que está a desenvolver um projeto de aproveitamento de energia das ondas e que instalou em Viana do Castelo uma unidade de produção destes equipamentos, que concorre para a afirmação de Viana do Castelo através das economias emergentes e de inovação.

Sobre Luís Nobre

Luís Nobre, 50 anos, formado em Arquitetura e Urbanismo e pós-graduado em Direito das Autarquias Locais e Urbanismo. É presidente da Câmara Municipal de Viana do Castelo, eleito em 2021. Foi vereador da CMVC durante 16 anos com pelouros como o Planeamento e Gestão Urbanística, Reabilitação Urbana, Desenvolvimento Económico, Mobilidade, Coesão Territorial e Turismo.

TEXTO: ANTEPROJECTOS FOTOS: D.R.

ENTREVISTA

OS NOVOS DESAFIOS DOS ESPAÇOS SANITÁRIOS

Autor da entrevista | Anteprojectos

- Que tendências de mercado é possível identificar, de acordo com a vossa experiência mais recente, relacionada com estes dois espaços?

A conjuntura económica, como todos sabemos, obriga-nos a economizar cada vez mais água e energia, a conceber equipamentos cada vez mais duráveis e resistentes, a prever uma manutenção fácil e a garantir a máxima higiene aos utilizadores.

Perante estas exigências, os utilizadores querem sentir-se em casa nos locais públicos (coletividades) e o mesmo acontece na utilização profissional da nossa gama de Cozinha, pelos profissionais do setor. Para o conseguir, a integração do design é essencial. Os arquitetos, os gestores de edifícios e todos os decisores estão conscientes de que já não é concebível prescindir deste trunfo para satisfazer os utilizadores, mas também para valorizar os seus estabelecimentos e fazer com que sejam respeitados.

Na DELABIE, todas as nossas gamas correspondem a estas expectativas. Mas não é tudo: podem também ser combinadas para se harmonizarem umas com as outras. Os instaladores também não devem ser esquecidos: os nossos equipamentos são simples de instalar e de manter.

- Ao nível de produto, em que novidades estão a trabalhar neste momento e que características diferenciadoras apresentam face ao que existe no mercado?

Podemos dar o exemplo das torneiras da gama BINOPTIC da DELABIE, é uma gama completa de torneiras e misturadoras para lavatório, cuja instalação pode ser sobre bancada com diferentes alturas ou mural, com acabamento em cromado preto mate ou cromado.

Em breve, estará também disponível no acabamento satinado com o lançamento da BINOPTIC 2. Esta nova gama terá a eletroválvula e o módulo eletrónico integrados diretamente no corpo da torneira.

A misturadora de lavatório temporizada monocomando TEMPOMIX 3 também estará disponível em duas novas versões, “média” e “alta”. Estas alturas permitirão instalações particularmente modernas para lavatórios semi-encastados e de pousar.



Cláudia Roque
Marketing & Communications Manager DELABIE Portugal

INTERFER

Portas de madeira e lacadas
à sua medida.

Qualidade inexcelável

 **PERTASUR**



Cesto Dolphin

Um design moderno.

 **MENAGE
CONFORT**



Especialistas em ferragens.

NORTE2020

2020



LISBOA - BALTAR - STA IRIA AZÓIA



218 110 600



geral@interfer.pt

TEXTO: ANTEPROJECTOS FOTOS: D.R.

ENTREVISTA

GEBERIT, O VALOR DA CONFIANÇA.

Autor da entrevista | Anteprojectos

- **Que tendências de mercado é possível identificar, de acordo com a vossa experiência mais recente, relacionada com estes dois espaços?**

Nas casas de banho existe um interesse crescente em sanitas suspensas. Por um lado, os elementos como os autoclismos são removidos, pelo que há menos superfícies e recantos na casa de banho suscetíveis de serem tocados ou que podem acumular resíduos e sujidade. Por outro lado, o chão está livre de obstáculos, tornando a limpeza muito fácil e rápida.

Há também interesse em soluções que utilizam novas tecnologias. Nas casas de banho em particular, a procura de sanitas bidé que limpam o utilizador com água e aumentam a autonomia das pessoas com mobilidade reduzida na sua higiene íntima diária também está a crescer.

- **Ao nível de produto, em que novidades estão a trabalhar neste momento e que características diferenciadoras apresentam face ao que existe no mercado?**

A Geberit oferece uma vasta gama de sanitas com sistema integrado de lavagem Geberit AquaClean (a gama mais extensa no mercado), que permitem uma higiene íntima com água sem precisar de sair da sanita e cujo funcionamento pode ser controlado mesmo a partir do próprio smartphone.

Na Geberit desenvolvemos tecnologias próprias que reduzem o consumo energético, tanto durante o desenvolvimento do produto como ao longo da sua vida útil. Muitos dos nossos produtos eletrónicos autoalimentam-se através da própria utilização, como é o caso das torneiras sem contacto. Nas nossas sanitas com sistema integrado de lavagem, incluímos tecnologias como WhirlSpray, um sistema que minimiza o consumo de água graças ao jato de água vaporizada em espiral. Também a tecnologia de descarga TurboFlush consegue limpar eficazmente a sanita depois de cada utilização com muito pouco consumo de água. Ou o design Rimfree que elimina o rebordo de descarga do interior das sanitas e facilita enormemente as tarefas de limpeza.



Alfredo Cabezas
Diretor de Marketing e Comunicação Geberit Iberia

K.1

Design que fala por si!

Menos é mais - a aparelhagem berker K.1 aperfeiçoou a arte do minimalismo. E isso torna-a na escolha acertada para todos os interiores clássicos e intemporais. Contornos claros. Design consistente de grande qualidade que, mesmo com o passar dos anos, continua perfeitamente actual.

Mais informações em hager.com/pt



:hager

SOLUÇÕES
TÉCNICAS

SISTEMAS DE HIDRO-SPAS EM BANHEIRAS FREESTANDING



VERSATI é uma empresa com foco no bem-estar e na melhoria da qualidade de vida.

Atua há 35 anos no segmento de Hidro-spas e banheiras no Brasil, e opera no mercado Europeu por meio de sua sede em Portugal.

Tecnicamente a banheira Freestanding não precisa ser apoiada na parede ou em alvenaria, além de proporcionar fácil instalação sem necessidade de obra.

Bathtub Freestanding da Versati traz um significado totalmente novo às palavras conforto, relaxamento e luxo, transformando-a em obra de arte.

Suas paredes reduzidas, levam toda tecnologia adquirida em mais de três décadas na fabricação de Hidro-spa de ponta, por meio do sistema de jatos massageadores e rotativos que trazem o poder da terapia da água, junto ao sistema Blower que proporciona a incrível sensação de borbulhas de ar, abraçando todo o corpo. Graças ao sistema de aquecimento que mantém a água quente, o tempo de imersão pode ser prolongado, deixando a casa de banho um verdadeiro Spa.



Tel. +351 9104 51740
Site: www.versati.pt
E-mail: vendas@versati.pt
Redes sociais: versati.europe
Rua do Proletariado 2 A, Carnaxide
Lisboa - Portugal



SPAS VERSATI
35 ANOS

HIDRO-SPAS | BANHEIRAS



Rua do Proletariado, 2A – Carnaxide
Lisboa - Portugal



✉ vendas@versati.pt

☎ +351 9104 51740

🌐 versati.europe

🌐 <https://versati.pt>



Este importante e histórico candeeiro de mesa da Leucos tem o nome de uma guerreira amazona e fascina pelo seu design refinado e caráter contemporâneo.

Aella significa "turbilhão" e de fato, o difusor de vidro soprado de cristal veneziano com suas formas suaves e elegantes parece-se materializar num redemoinho, um ponto no espaço toma forma de um cone de luz sugestivo e efêmero que se torna numa fonte de harmonia.

A AELLA apresenta-se com um novo visual: novo tamanho Ø30cm numa versão à escala embelezada com as mais recentes tecnologias LED e diferentes variantes de cores da base.

INTERFER

Portas de melaminas e
termolacadas à sua medida.

Qualidade inexcelável

ALNIC



Dobradiças Sensys

A melhor dobradiça
do mercado.

Hettich



Gavetas Avantech You

Simplesmente brilhante.

Hettich



Especialistas em ferragens.

NORTE2020

2020

UNIO EUROPEIA
Fundação Europeia
de Desenvolvimento Regional

LISBOA - BALTAR - STA IRIA AZÓIA

☎ 218 110 600

✉ geral@interfer.pt

SOLUÇÕES TÉCNICAS

URB.Y - INOVAÇÃO EM SANITAS

Rimflush, a inovação que combina as melhores características para uma maior higiene, eficiência e facilidade de limpeza.

LIMPEZA E POUPANÇA DE ÁGUA

As nossas sanitas sem rebordo elevam a higiene com um mecanismo de distribuição de água perfeito, garantindo uma limpeza potente e sem salpicos do interior. Ao eliminar o rebordo tradicional, proporcionamos fácil acesso às zonas de difícil alcance, garantindo melhor higiene e eficiência de descarga, reduzindo o consumo de água.

PORCELANA DE ALTA QUALIDADE

O interior vidrado proporciona uma superfície lisa para uma limpeza mais eficaz. São mais higiénicos, impedindo a propagação de vírus e o crescimento de bactérias.

Design clean e elegante

Descarga eficiente

Instalação fácil

Sistema Rimflush

Acabamentos e cores disponíveis:

Branco

Branco mate

Preto mate

Principais características:

Suspenso

Sistema Rimflush

Fixação superior

Fixação inferior

Antibacteriano

Slowclose

Tampo Slim

Clipoff

Easyclip

Limpeza fácil



Sanindusa, S.A.
Z. Ind. Aveiro Sul
P.O.Box 43 3811-901 Aveiro
t. +351 234 940 250
sanindusa@sanindusa.pt
www.sanindusa.pt
www.tec.sanindusa.pt



SANINDUSA

THE PATH OF WATER

URB.Y

URB.Y é uma gama abrangente e moderna que responde às mais diversas exigências de mercado.

A coleção incide sobre uma ampla oferta de louça sanitária com diferentes, medidas e funcionalidades. Para reforçar a extrema praticidade desta coleção é ainda possível escolher entre uma diversidade de lavatórios, uns que se aplicam por si só e outros que se combinam com os móveis da mesma coleção.

A sanita possui um tampo com características inovadoras, como o *Slowclose*, um sistema de queda amortecida, o *Easyclip* que permite a colocação e extração imediata do tampo sem recurso a ferramentas, o sistema *Clipoff* que possibilita a remoção e encaixe rápido do tampo de espessura fina e formato sandwich.



sanindusa.pt

SOLUÇÕES TÉCNICAS

H40 GEL - O 1.º GEL-ADESIVO COM DURABILIDADE GARANTIDA.

O novo gel-adesivo H40 Gel é o resultado do percurso de desenvolvimento do adesivo perfeito, que garante uma durabilidade real em obra: a inovadora mistura gel da Kerakoll é o pilar em que se baseiam as prestações de durabilidade. Não existem prestações elevadas e duráveis na ausência da trabalhabilidade perfeita.

• Trabalhabilidade única

O H40 Gel une uma grande fluidez debaixo da espátula e ao mesmo tempo sustenta o peso e mantém a forma, assegurando um trabalho mais simples em obra.

• Mistura tixotrópica & fluida

Graças à reologia variável, a mistura do H40 Gel é simultaneamente fluida & tixotrópica, garantindo sempre a capacidade de molhagem total.

A Gel-Technology assinala um ruptura com as antigas misturas fluidas ou duras, inconstantes e difíceis de trabalhar.

• Multiúso

A solução para qualquer exigência, porque assegura sempre um desempenho máximo com qualquer tipo de material e qualquer tipo de suporte.

• Prestações calibradas e verificadas

As prestações ao nível da aderência do H40 Gel são calibradas com base nas exigências reais da obra e são verificadas com testes rigorosos. A Kerakoll toma em consideração as forças reais que actua sobre uma superfície ladrilhada e verifica-as com testes de fadiga únicos, para assegurar que a durabilidade em laboratório seja transferida para a obra.



A fórmula gel perfeita: apenas quem conhece os extremos, atinge o equilíbrio.

O estudo da fórmula gel perfeita nasce da especificação de seis parâmetros fundamentais, que dizem respeito às características mais importantes da trabalhabilidade e desempenhos mecânicos. Na fase de formulação em laboratório, os investigadores Kerakoll desenvolvem numerosos ensaios para maximizar e equilibrar todos estes parâmetros. Apenas após este longo percurso no laboratório e de obra, nasce a fórmula gel perfeita.

Testado para todo o ciclo de vida do pavimento.

A durabilidade do H40 Gel é verificada pelos investigadores Kerakoll através do método SAS que, ao superar os limites da norma, submete o sistema ladrilhado a ensaios de fadiga para simular o ciclo de vida do pavimento. A amostra é submetida a 20 ciclos de stress mecânico, 50 de stress térmico e, por fim, 50 ciclos de gelo-degelo.



Completado o processo, realizam-se ensaios à tração e de corte para verificar que o gel-adesivo assegura valores de aderência superiores ao padrão. O H40 Gel vence todos os desafios e garante uma durabilidade real sem comparação.

kerakoll

KERAKOLL PORTUGAL, S.A.
Núcleo Empresarial da Venda
do Pinheiro - Bloco 2 - Fracção 97
2665-602 Venda do Pinheiro
MFR - Portugal
Tel +351 21 986 24 91
Fax +351 21 986 24 92
e-mail: info@kerakoll.pt

H40 Gel

O 1.º Gel-Adesivo com durabilidade garantida.

Não existem prestações elevadas e duráveis na ausência da trabalhabilidade perfeita. As superfícies em cerâmica realizadas com os sistemas de colocação Kerakoll têm um desempenho técnico e estético único e garantem a melhor qualidade, a máxima segurança e um elevado conforto habitacional.

O novo gel-adesivo H40 Gel é o resultado do percurso de desenvolvimento do adesivo perfeito, que garante uma durabilidade real em obra: a inovadora mistura gel da Kerakoll é o pilar em que se baseiam as prestações de durabilidade.



SOLUÇÕES
TÉCNICAS

OLI APRESENTA LOUÇA SANITÁRIA CERÂMICA PARA REDUZIR O CONSUMO DE ÁGUA



Sanita suspensa e bidé suspenso modelo – RIVER

A produzir há mais de 40 anos sistemas de instalação sanitária, nomeadamente autoclismos, a OLI dá um passo importante para a integração de soluções no espaço de banho, ao adicionar sanitas e bidés à sua gama de produtos.

A marca apresenta três coleções - Lake, River e Lagoon - que desafiam a geometria, com linhas retas ou curvas, e garantem uma maior eficiência hídrica.

Com excelentes performances de poupança de água, a OLI dispõe agora do conjunto ideal para o espaço de banho - sanita e autoclismo - que assegura um consumo de 4 litros de água na descarga completa e 2 litros na meia descarga do autoclismo.

Como interface para a ação da descarga do autoclismo, está disponível uma diversidade de placas de comando, conjugando funcionalidade e estética no espaço de banho.

Com este lançamento, a OLI consolida o seu posicionamento de marca de referência em soluções de banho eficientes e seguras, com uma ampla oferta de produtos - autoclismos interiores e exteriores, placas de comando, torneiras misturadoras e bases de duche.



Lagoon

Lake



River



OLI

OLI - Sistemas Sanitários S.A.
Travessa do Milão, Esgueira
3800-314 Aveiro
T. 234 300 200 (chamada para a rede fixa nacional)
www.oli-world.com

OLI

Descubra a gama completa de soluções da
OLI que tornam o seu espaço de banho
eficiente, sustentável e único.

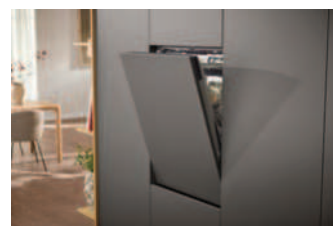
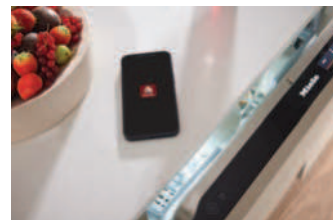


Saiba mais em: www.oli-world.com



SOLUÇÕES
TÉCNICAS

SOLUÇÕES TÉCNICAS PARA UMA COZINHA MAIS SUSTENTÁVEL



A Miele continua a investir em soluções técnicas com detalhes inteligentes para melhorar os níveis de sustentabilidade em casa e permitir cozinhas agradáveis, energeticamente eficientes e mais seguras. Não é por isso novidade que a inteligência artificial e a conectividade têm sido fortes apostas da Miele nos últimos anos, disponibilizando equipamentos que tornam o dia-a-dia mais simples e confortável.

Como tal, é possível ligar em rede todos os eletrodomésticos inteligentes Miele, com máxima segurança e comodidade, tornando a operação ainda mais fácil e conveniente. Esta é feita com a app Miele, por comando por voz ou ainda através da integração em soluções Smart Home existentes.

A ligação em rede é feita com o router Wi-Fi doméstico e a cloud da Miele.

Neste sentido, todos os equipamentos da casa são apresentados numa única aplicação, podendo desfrutar da eficiência de uma rede doméstica global, com uma gestão de energia inteligente e consequentemente um maior conforto e a redução de custos.

No que diz respeito à cozinha, com mais de 940.000 unidades vendidas num único ano e com cinco vitórias consecutivas do Green Product Award 2023, da organização alemã de proteção do consumidor Stiftung Warentest, os modelos da atual série G 7000 de máquinas de lavar louça da Miele apresentam um excelente desempenho e funcionalidades inteligentes exclusivas, ostentando quase todos a nova classificação de eficiência energética topo-de-gama "A".

Apresentando um design minimalista, elegante, moderno e intemporal, as máquinas de lavar louça da geração G 7000 seguem as tendências do mercado, destacando-se pela sua durabilidade e praticidade de limpeza. Por exemplo, o programa QuickPowerWash e as UltraTabs All in 1, presentes nesta gama de máquinas de lavar louça, atingem os melhores resultados de lavagem

e de secagem para a louça com sujidade normal em apenas 58 minutos. Para além disso, os cestos das máquinas de lavar louça foram desenvolvidos para acomodar de forma segura garrafas reutilizáveis e palhinhas para uma limpeza completa.

Seguindo o compromisso com a eficiência energética dos seus equipamentos, este modelo de máquina de lavar louça da Miele permite também economizar água e energia, ao preservar os recursos de modo eficiente através de uma conceção inteligente do fluxo de água. Graças ao painel de controlo de consumo na Miele@home, os utilizadores têm ainda a possibilidade de descobrir dicas e orientações de como utilizar de forma eficiente a sua máquina de lavar louça. Deste modo, consegue-se não só perceber a quantidade de água e de eletricidade que é consumida por cada programa de lavagem, mas também comparar as características dos programas disponíveis.

A Miele, principal fabricante mundial de eletrodomésticos premium, oferece os melhores produtos aos seus clientes através de aparelhos inovadores, que são previamente testados para terem uma vida útil equivalente a 20 anos.



Miele Portuguesa, Lda.
Av. Do Forte, 5
2790-073 Carnaxide
Miele.pt
info@miele.pt

Miele

Entre uma máquina de lavar louça que dure
e uma que não dure?

Miele, claro!



Máquinas de lavar louça
concebidas para durar 20 anos*.

Disponíveis em distribuidores oficiais, lojas Miele e miele.pt

SOLUÇÕES
TÉCNICAS

INOVAÇÕES NO WC QUE RESULTAM NUMA CASA DE BANHO MELHOR



O consumidor que opta por soluções que são o resultado de anos de investigação aplicada ao desenvolvimento de produtos inovadores não consegue só estar na última. Na verdade, está a apostar em ter uma melhor qualidade de vida e em consumir de forma mais responsável e sustentável.

Isto, aplicado às soluções para a casa de banho, reflete-se nas propostas de marcas como a Geberit, especialista em louça sanitária e tecnologia para a casa de banho. Com efeito, nos últimos anos e fruto da sua investigação em I+D+i, a Geberit conseguiu sanitas revolucionárias que conseguem uma casa de banho inovadora, muito fácil de limpar e que permitem uma importante poupança de água e a redução do uso de produtos de limpeza.

INOVAÇÃO EM TRÊS PALAVRAS: RIMFREE, QUICKRELEASE, TURBOFLUSH

Por trás dos termos Rimfree, TurboFlush e QuickRelease encontramos as inovações que a Geberit incluiu nas suas sanitas. Trata-se de três novidades tecnológicas que chegaram para ficar e converter-se num 'must' para conseguir casas de banho mais sustentáveis, higiénicas e funcionais.

■ GEBERIT

Geberit Tecnologia Sanitária, S.A.
Rua Cupertino de Miranda,
nº 12 - 2º A | 1600-485 Lisboa
TEL +351 800 252 627 |
info.iberia@geberit.com
www.geberit.pt

- **Sanitas Rimfree®.** Um design pioneiro que consegue que a descarga, com uma só saída de água, se dirija por todo o interior da sanita. Isto garante a limpeza perfeita da bacia da sanita depois de cada utilização e com menos quantidade de água. Ao eliminar o tradicional rebordo interior, desaparecem os recantos de difícil acesso e a sujidade não se acumula. Assim, limpar a sanita acaba por ser muito mais simples e cómodo. Existem sanitas Rimfree® em todas as séries de casa de banho Geberit.

- **QuickRelease.** Este inovador sistema de dobradiças especiais permite retirar facilmente a tampa e o assento da sanita puxando sem esforço, com uma só mão. Desta forma, é muito mais fácil e rápido limpar a bacia da sanita. Também a tampa e o assento se limpam mais facilmente por não estarem presos à sanita. Este especial sistema de fixações QuickRelease existe como opção nas sanitas de todas as séries de casa de banho Geberit.

- **TurboFlush.** Trata-se da tecnologia de descarga da água na bacia da sanita mais silenciosa e eficiente do mercado. Neste inovador sistema, o interior da bacia da sanita tem uma geometria assimétrica com saída lateral da água. Desta forma, em cada descarga a água flui facilmente com mais eficácia de limpeza já que circula em espiral cobrindo toda a superfície interior do WC. O resultado é um rendimento de lavagem único, muito mais eficaz do que uma descarga normal e que é, além disso, muito mais silencioso e eficiente. A inovadora tecnologia

TurboFlush está disponível na série Geberit ONE e na gama de sanitas com sistema integrado de lavagem AquaClean.

INSTALAÇÃO RÁPIDA E SEGURA: SISTEMA DE FIXAÇÃO GEBERIT EFF3

As sanitas e os bidés Geberit com fixação oculta são agora especialmente fáceis de montar. O revolucionário sistema de fixação Geberit tipo EFF3 (Easy Fast Fix) resolve facilmente os trabalhos de nivelção e posicionamento das fixações e as varetas roscadas que, com os sistemas de instalação convencionais, são trabalhosos e delicados e podem mesmo provocar erros no resultado final da instalação dos sanitários. Todas as sanitas e bidés Geberit de design fechado incluem como predefinição este novo sistema de fixação EFF3. Com o novo sistema de fixação EFF3, as sanitas e bidés Geberit podem ser montados na parede em alguns passos simples. Primeiro, aparafusam-se umas porcas especiais nas duas varetas roscadas convencionais, previamente instaladas na estrutura de montagem oculta atrás da parede. A seguir, posiciona-se o sanitário com fixação na parede EFF3 sobre as varetas roscadas e empurra-se até à parede. Desta forma, já não é necessário apertar os dois parafusos ao mesmo tempo para evitar que se formem gretas na porcelana da sanita ou do bidé. A seguir, os pernos EFF3 apertam-se com uma chave hexagonal na engrenagem angular com transmissão de potência otimizada, especialmente desenvolvida pela Geberit. Esta fixação final faz-se facilmente através dos orifícios de ancoragem do assento.

O VALOR DA CONFIANÇA
PARA UMA CASA DE
BANHO MELHOR

Módulo Geberit DuoFresh

Eliminação de odores eficaz, inteligente e silenciosa nas placas Sigma.

Colecção A Casa de Banho Geberit

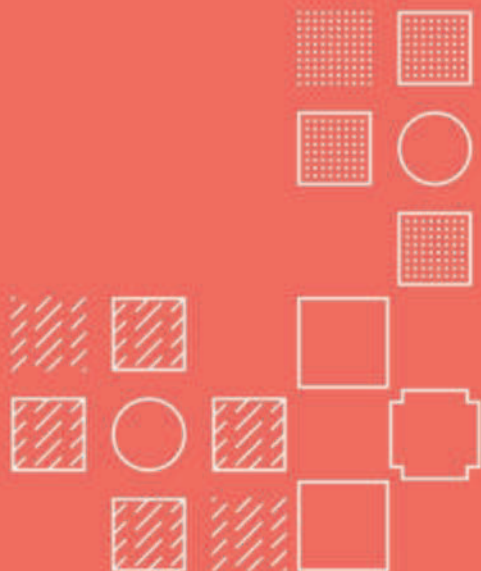
Seis gamas completas de sanitas e móveis suspensos.

Geberit AquaClean

Higiene íntima com água com a vasta gama de sanitas bidé.

Soluções embutidas e suspensas para uma casa de banho melhor em design, limpeza, espaço e fiabilidade. Geberit, a marca de confiança para uma casa de banho melhor. Consulte-nos no 800 25 26 27. → www.geberit.pt

DESIGN
MEETS
FUNCTION

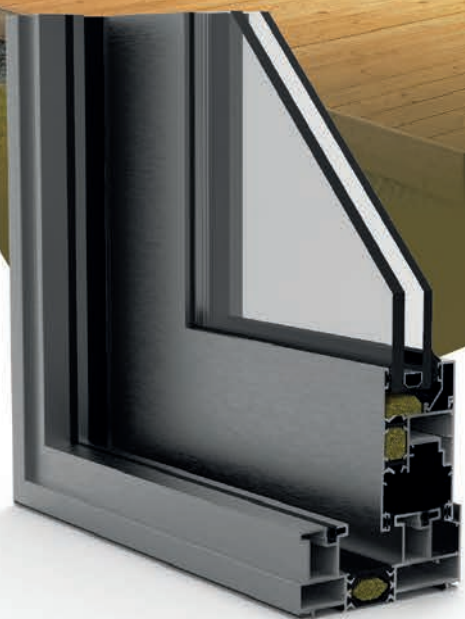


Tendências para
Arquitetura e Interiores

Alfândega
do Porto

16 - 17
de NOV.
2023





**INOVAÇÃO.
ARQUITETURA.
DESIGN.**

www.anicolor.pt

CW

SISTEMA DE CORRER 105MM

Sistema com rutura térmica de altas prestações. Permite a execução de vãos de grandes dimensões em 4 versões:

***Perimetral, Minimal, Galandage e Elevável,** sendo que pode suportar até 300Kg por folha. O sistema **CW** distingue-se pela segurança, resistência e suavidade de manuseamento associada a uma elevada eficiência energética ao conforto e sustentabilidade.*



anicolor

Sistemas de Alumínio

LEGRAND,
O SEU ESPECIALISTA EM
SOLUÇÕES INTEGRADAS PARA
HOTÉIS E ALOJAMENTO LOCAL

UX ONE

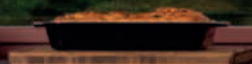


 **legrand**®



AEG

FORNOS AEG ECOLINE USE VAPOR E POUPE 20% DE ENERGIA*



Os fornos AEG EcoLine são os nossos modelos mais eficientes. Incluem funções de cozedura a vapor que permitem cozinhar a temperaturas mais baixas e poupar até 20% de energia. Adicionalmente, a limpeza a vapor utiliza até 95% menos de energia comparativamente à limpeza por pirólise**.

CHALLENGE THE EXPECTED

*Benchmarking interno baseado num (1) teste efetuado num forno AEG SteamPro (BSE98230M) e num forno AEG multifunções (BPE55670M). Teste realizado com filete de salmão e peito de frango em sous vide.

**Baseado em testes internos, comparando o consumo de energia de um forno SteamPro (com limpeza a vapor) vs. um forno SteamCrisp (com limpeza por pirólise). O programa de limpeza a vapor é patenteado pela Electrolux US2017082295 (A1). MÉTODO DE LIMPEZA DE FORNO A VAPOR

SOLUÇÕES
TÉCNICAS

PROFILPAS GLASS PROFILES

PERFIS PARA DUCHE AO NÍVEL DO PAVIMENTO

Para garantir um resultado perfeito nas zona de banho com duche linear ao nível do pavimento, a Profilpas desenvolveu a gama Glass Profile. Uma coleção completa de perfis para o acabamento de zonas de duche, que tornarão a sua casa de banho esteticamente perfeita.



Concebidos para cobrir os desníveis do plano inclinado com um pendente de 2%, os perfis desta coleção permitem criar uma superfície coplanar com um design moderno e linear.

Fabricados em aço inoxidável, garantem uma excelente durabilidade, oferecendo um produto de alta qualidade, estético e funcional.


Dentro da gama proposta pela Profilpas encontramos o acabamento em aço escovado e a nova e requintada versão em aço lacado a preto mate. A versatilidade de uma cor clássica torna-se assim uma garantia de elegância numa casa de banho equipada com duche linear ao nível do pavimento, garantindo um efeito minimalista de acordo com as atuais tendências em decoração.



portugal@profilpas.com.pt
www.profilpas.com



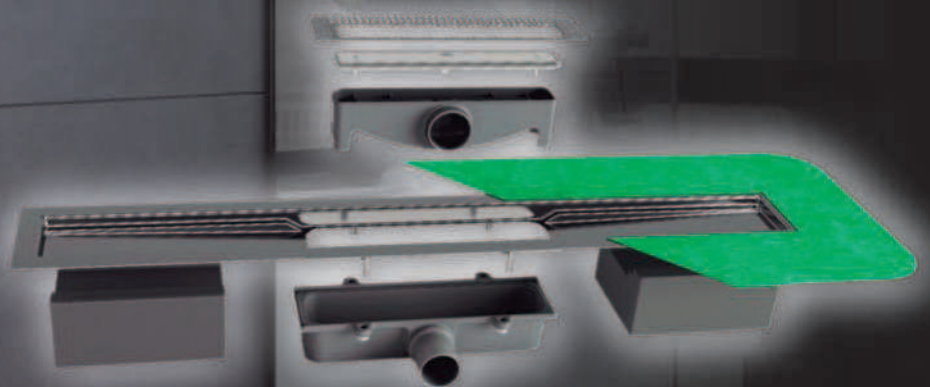
veja o nosso video



profilpas®

Italian design

A nossa paixão: os detalhes!

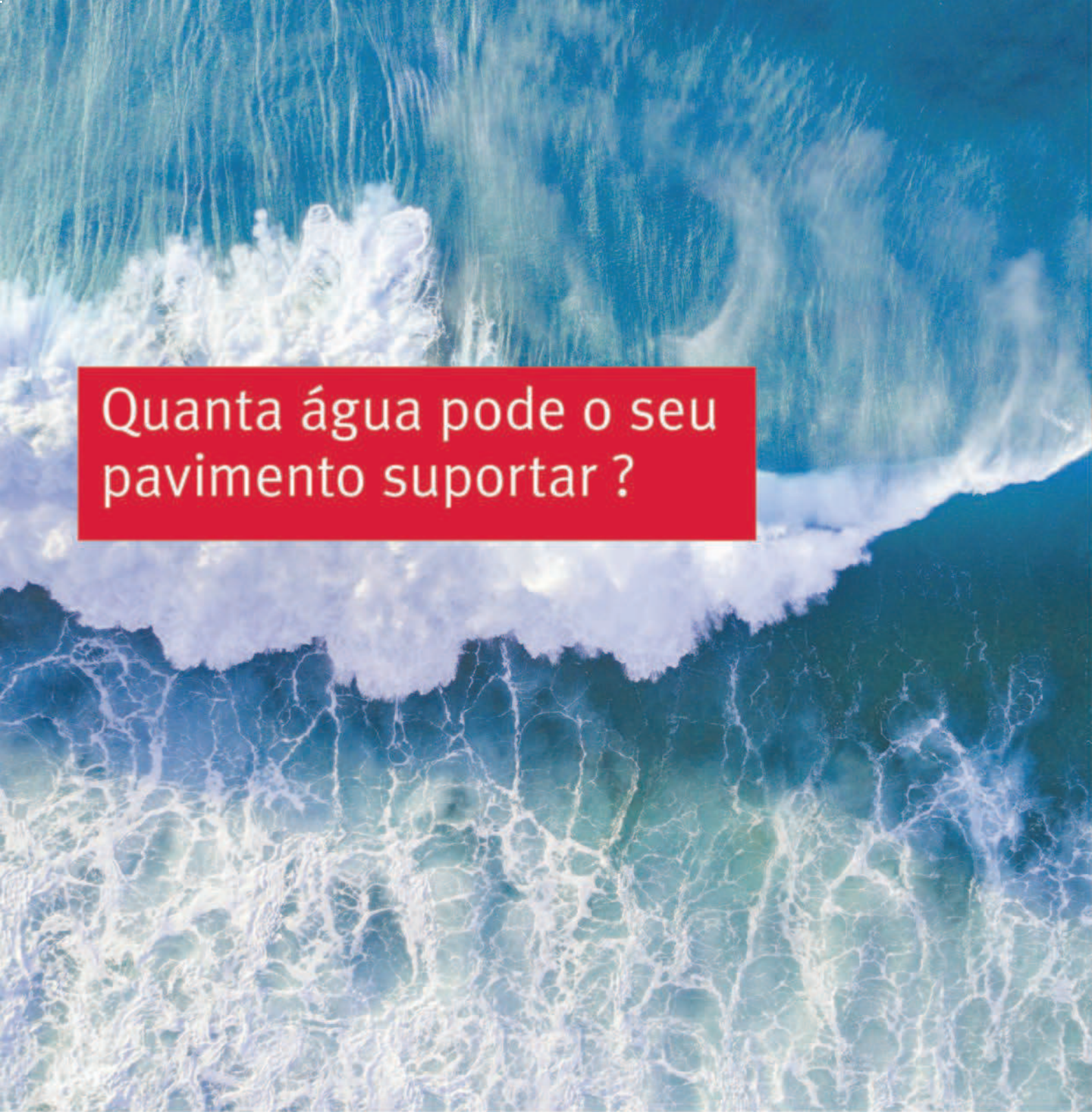


www.profilpas.com

portugal@profilpas.com.pt

obtenha a nossa APP





Quanta água pode o seu pavimento suportar ?

Pavimentos resistentes à água EGGER

Os décors de madeira de estética atemporal são a base perfeita para a criação de ambientes distintos. Crie a divisão dos seus sonhos com os pavimentos EGGER, pavimentos à base de madeira de autenticidade natural e com uma grande variedade de décors. Graças ao sistema de instalação e a sua superfície resistentes à água, o seu pavimento está 100% protegido da humidade por até 24 horas.

» Descubra todos os pavimentos em: www.egger.com/pt

Descubra a grande escolha de pavimentos distribuídos em Portugal na rede de distribuidores Sitaco em: www.sitaco.pt



 **Sitaco**
DISTRIBUIÇÃO, Lda


E EGGER

MORE FROM WOOD.



Küppersbusch

NOVA SÉRIE GRAPHITE LINE

O equilíbrio perfeito entre design e personalidade.



SOLUÇÕES TÉCNICAS

TECHNIVERRE

Permitir que a luz do dia possa entrar num edifício através da sua estrutura, sem perder conforto nem privacidade, é um desafio que só se consegue ao colocar paredes com tijolos de vidro.

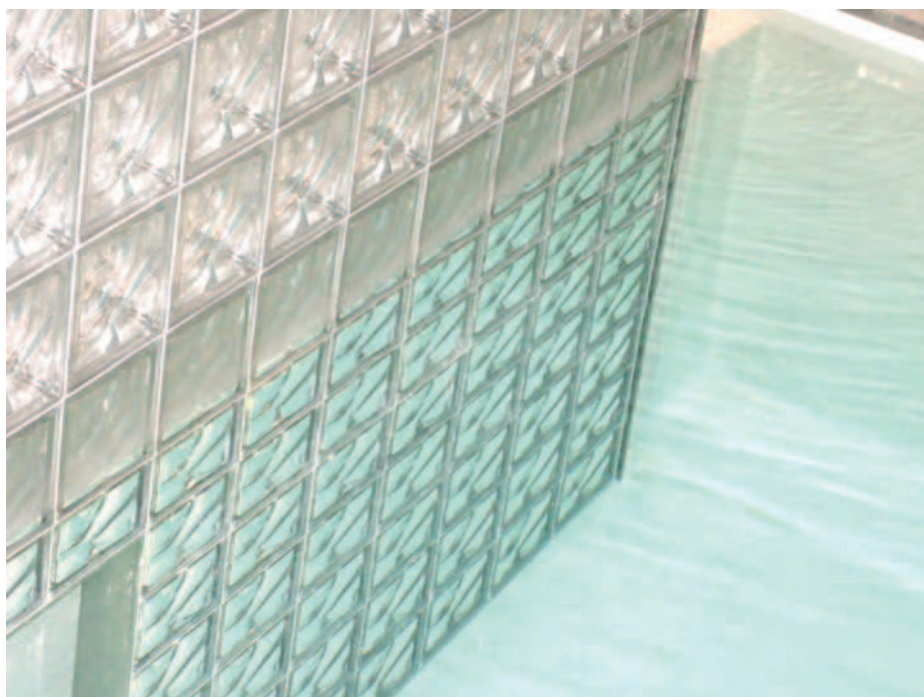
Investidos em criar soluções de construção pré-fabricada, a Techniverre dedica-se à fabricação de painéis com tijolos de vidro “por medida” e de grande formato. Quer seja reto, ou curvo, a Techniverre dispõe de um know-how tanto na fabricação como na aplicação dos painéis que lhe permite acompanhar o projeto desde a ideia no papel, à sua montagem em obra.

Desta forma, os painéis por medida oferecem vantagens competitivas em termos de tempo e de mão-de-obra, com garantia de resultados e acabamentos perfeitos.

Não obstante, para os projetos de interiores e de ambientes húmidos, preconizamos a junta em silicone que confere uma estanquidade adicional à estrutura.

Atenta às preocupações ambientais, a Techniverre propõe soluções para responder aos desafios atuais de sustentabilidade e a determinadas especificidades de um projeto. Através da gama de tijolos de vidro “Smart Solutions” que é composta por tijolos de vidro com características técnicas específicas que permitem, nomeadamente, o isolamento térmico, a resistência ao fogo, a resistência a balas, ao som e o controlo da luz, é possível conseguir obras únicas que promovem a sustentabilidade e enaltecem a criatividade!

São estas soluções com valor, orientadas para um futuro inovador e mais sustentável que nos motivam e constituem os nossos desafios. Desafios, com mais luz!



Pré-fabricados de Produtos em Betão e Vidro, Lda

**Z.I. Casal dos Frades,
Rua A, Lote 43-44
2435-661 Seíça - OURÉM
Tel.: (+351) 249 544 115
E-mail: geral@techniverre.pt
www.techniverre.eu**



MORE LIGHT

Soluções eficientes, soluções com luz, para uma construção com futuro...

**DÊ MAIS LUZ AOS SEUS PROJETOS ARQUITETÓNICOS
ARROJADOS!**

Vocacionados para a pré-fabricação de painéis de tijolos de vidro por medida, a Techniverre pretende fornecer soluções sustentáveis que garantem os níveis de exigência arquitetónica e de performance tecnológica.

São estas soluções com valor, orientadas para um futuro mais consciente, que nos motivam e constituem os nossos desafios.

Em parceria com:



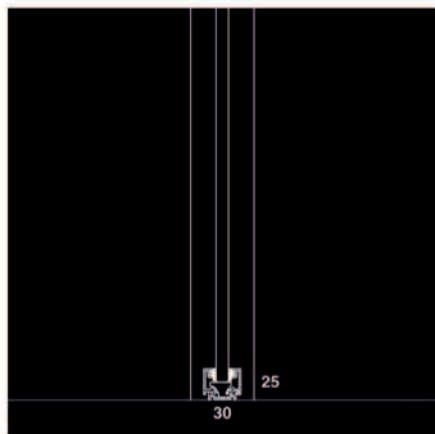
GRUPO:



OFERECEMOS DIVERSAS SOLUÇÕES

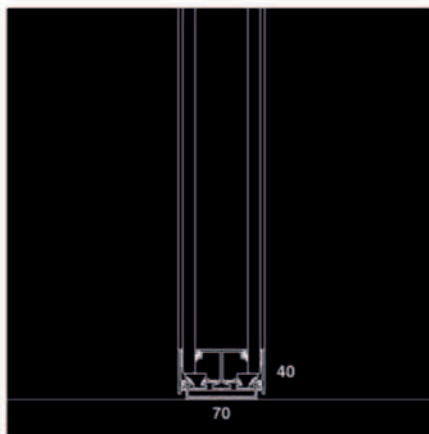
Soluções de alto desempenho para divisórias que definem espaços de trabalho que dão personalidade ao seu escritório:

metrica®, **unica®** **cubica®**,
ritmica® e a mais recente
ritmica wood®.



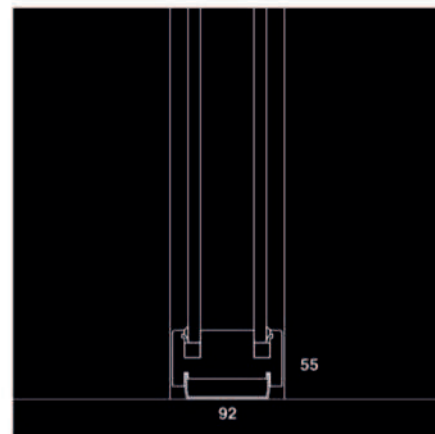
UNICA SLIM

Divisória de vidro simples 10 ou 12mm.
Desempenho acústico: 32 a 38 dB, dependendo da espessura e do tipo de vidro.



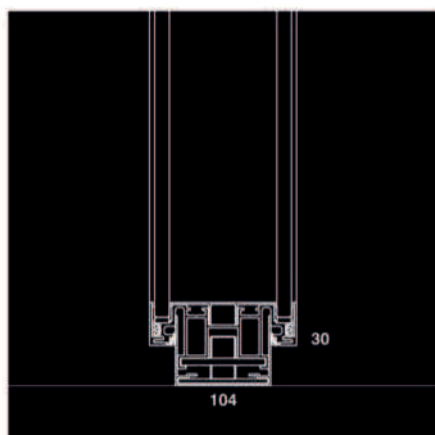
RITMICA D2

Divisória de vidro duplo 10 ou 12mm.
Desempenho acústico: 38 a 43 dB, dependendo da espessura e do tipo de vidro.



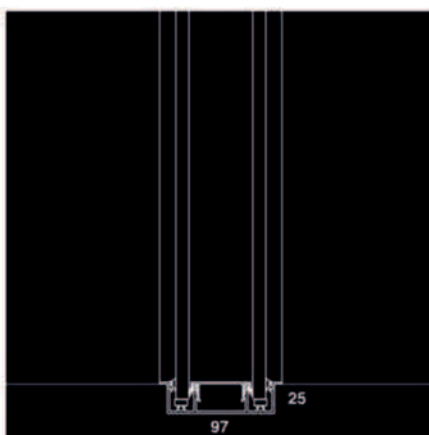
RITMICA W2

Divisória de vidro duplo 10mm.
Desempenho acústico: 39 dB, dependendo da espessura e do tipo de vidro.



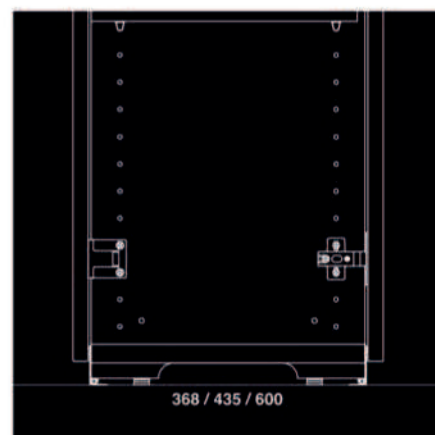
METRICA D2

Divisória de vidro duplo 10 ou 12mm.
Desempenho acústico: 39 a 43 dB, dependendo da espessura e do tipo de vidro.



METRICA F2

Divisória de vidro duplo 10 ou 12mm.
Desempenho acústico: 39 a 43 dB, dependendo da espessura e do tipo de vidro.



CUBICA

Sistema de armários autoportantes constituído por uma estrutura de ilhargas e bases em painéis de aglomerado de madeira de 22mm de espessura.

A nossa missão é transformar espaços e ambientes, oferecendo aos nossos clientes soluções de divisórias que atendam às suas necessidades específicas.

O compromisso com a qualidade é transversal desde o processo construtivo à montagem, com recurso a uma unidade de produção própria equipada com a última geração de máquinas, que garante que o produto instalado transmita uma imagem de excelência.

Com um olhar atento à inovação, estamos empenhados em oferecer soluções que elevam a funcionalidade e a estética dos espaços arquitetónicos.

 **DIVILUX®**

www.divilux.pt @ in f v



SOLUÇÕES DE DIVISÓRIAS PARA ESCRITÓRIOS

 **DIVILUX**®

divilux@divilux.pt
+351 234 644 000/288 (CHAMADA PARA REDE FIXA NACIONAL)
Z. Industrial Giesteira N, EN 333, 3750-309 ÁGUEDA Portugal

Conheça o nosso site: www.divilux.pt
Digitalize o Código QR para aceder diretamente ao site



Apoiar o seu dia a dia faz parte da Vulcano

CALDEIRA DE CONDENSAÇÃO
LIFESTAR CONNECT



INSTALAÇÃO
RÁPIDA



DIMENSÕES
COMPACTAS



MANUTENÇÃO
FÁCIL



A classe de eficiência energética indica a classificação do produto Lifestar Connect. A classe de eficiência energética de outros produtos da mesma gama pode diferir.

O SEU SUCESSO É O NOSSO SUCESSO.
POR ISSO, APRESENTAMOS-LHE A CALDEIRA
DE CONDENSAÇÃO AINDA MAIS FÁCIL DE INSTALAR.

A Caldeira de Condensação Lifestar Connect foi pensada para tornar a instalação mais fácil, cómoda e rápida. Graças à sua versatilidade, design inovador e dimensões compactas, a Lifestar Connect é a solução perfeita para qualquer tipo de espaço.

E ao escolher a Vulcano como parceiro, conte sempre com um conjunto de serviços de excelência para garantir o sucesso do seu negócio.

Porque estar ao seu lado faz parte do nosso compromisso.



Vulcano

SOLUÇÕES DE ÁGUA QUENTE

messe frankfurt

BE ELECTRIFIED

light+building

de 3 a 8. 3. 2024
Frankfurt am Main

Inovações com energia

Pioneiros, projectistas, trabalhadores
e decisores vêm ver e experimentar o
futuro! Participe também!

info@portugal.messefrankfurt.com
Tel. +351 21 7 93 91 40

Feira líder de iluminação
e tecnologia para edifícios

Adquira aqui o
seu bilhete!



OPINIÃO

JOÃO PACIÊNCIA

ARQUITECTO



ESPAÇO OU SENTIDO DE LUGAR

Tudo começou há muito, quando li o “SABER VER A ARQUITECTURA” de Bruno Zevi!

Mais tarde falaram-me do “GENIUS LOCCI” e de como os dados do problema a resolver ou da solução a encontrar, estava no SÍTIO, e que a nossa tarefa não era mais do que descobrir e descodificar esses dados para um caminho de solução!

Mais recentemente falam -me da necessidade de se criar um novo código “sensitivo” para se desenhar a CASA e a CIDADE para se conseguir acontecer de novo ARQUITECTURA.

Falam-me também agora de SENTIDO DE PERTENÇA (Zumthor) e de ATMOSFERAS que eu já há muito abracei em vez de ambientes!

E volto ao princípio de tudo, do largo da minha aldeia onde brinquei em criança, dos azulejos Arte Nova que via através da janela do meu quarto, dos passeios de bicicleta pelos campos do Alentejo onde cresci, do cheiro da terra molhada, dos arco-íris no céu e das noites de céu estrelado ouvindo histórias!

Releio agora Richard Neutra e as relações com a música e harmonias que também fazem parte dum pensamento que procura o Belo!

E de como as plantas dos prédios são todas iguais ou quase , só diferindo na pele, porque o desenho urbano se define maioritariamente por rectângulos com 15,00 m de profundidade, e em que os quartos são todos rectangulares com um roupeiro oposto à janela !

Ou das palavras de Louis Kahn quando dizia aos seus alunos que um homem que nada numa piscina debaixo de um tecto a trinta metros de altura, não é o mesmo Homem que nada numa outra em qualquer spa com o tecto a três metros!

ESPAÇO sim, mas também ESCALA, MATÉRIA, LUZ, SOM, TEMPERATURA, como nas CATEDRAIS!

Também a mim é tudo isso que me interessa ...

E porque não desenhando uns rabiscos tentando descobrir com eles esse SENTIDO DE PERTENÇA que bem sublinha Zumthor, compondo emoções como na música sem ser músico, ou ouvindo o dedilhar de uma guitarra como Paco de Lucia!



A solução em caldeiras de condensação a gás com a instalação mais fácil de sempre.

A caldeira mural Condens 7000 WP agora com potências até 150kW é a solução ideal para sistemas de aquecimento e produção de água quente de modo centralizado.

A caldeira Condens 7000 FP oferece a grande robustez hidráulica do bloco de calor totalmente desmontável do resto da caldeira e com suporte em cruz que permite a sua integração em instalações existentes sem necessidade de instalar um compensador hidráulico.

As novas caldeiras Condens estão certificadas para trabalhar com mistura de até 20% de hidrogénio.

www.bosch-industrial.pt   



BOSCH

Tecnologia para a vida

Home Comfort Group

PROJECTOS DO MÊS

A + 1 - ARQUITECTURA E ENGENHARIA	3 600 000,00 €	Loteamento	Arquitectura	38723	82
A77 - ARQUITETURA BY GALBILEC	5 200 000,00 €	Edifício Residencial Para Pessoas Idosas da Santa Casa da Misericórdia do Fundão	Arquitectura	38732	60
ADARQ, LDA	491 085 000,00 €	E. Leclerc Entroncamento	Arquitectura	38711	58
ANABELA FERREIRA ARQUITECTURA	210 000,00 €	Casa Freamunde	Arquitectura	38710	89
ATELIER OSO ARQUITETURA	100 000,00 €	Casa em Monte Bom	Arquitectura	38726	87
ATELIER66 (MCPAJ BUSINESS LDA)	373 000,00 €	Casa do Mar	Arquitectura	38722	68
AZEROMAIIS® - ARQUITETURA E DESIGN	200 000,00 €	Casa - Barqueiros	Arquitectura	38724	83
CARLOS SANTOS - ARQUITECTURA E URBANISMO, LDA	910 500,00 €	Complexo de habitação - Cabanas de Viriato	Arquitectura	38741	63
CFARQUITECTOS	76 709,37 €	CASA ALENTEJO	Arquitectura	38734	84
DIANA BARROS ARQ	550 000,00 €	QUINTA DA BALA	Arquitectura	38725	66
DIVISÃO DE OBRAS MUNICIPAIS, CÂMARA MUNICIPAL DE OLIVEIRA DO BAIRRO	123 000 000,00 €	Construção de um Centro de Recolha no Município de Oliveira do Bairro	Arquitectura	38715	59
ERCÍLIA SOUSA	10 250,00 €	Casa no Paúl do Mar - Arranjos Exteriores	Arquitectura Paisagista	38737	73
INGENIO'S - GESTÃO DE IMÓVEIS	250 872,00 €	Moradia Dias	Arquitectura	38713	90
INÉS BRANDÃO - ARQUITECTURA	500 000,00 €	Casa nas Quintinhas II	Arquitectura	38742	92
JIM PINTO - ARQUITECTURA PAISAGISTA	800 000,00 €	Casa Jardim - Arranjos Exteriores	Arquitectura Paisagista	38733	70
JOÃO SARAIVA MENDES ARQUITECTOS	683 460,00 €	Adega	Arquitectura	38730	65
JÚLIO CASEIRO ARQUITECTURA, LDA	850 000,00 €	QUINTAS FARM HOUSES II	Arquitectura	38738	64
LUÍS ALCOBIA ANTÃO ARQUITETURA	1 217 000,00 €	Construção da Residência Sênior de Vales do Rio	Arquitectura	38720	62
MÁRIO BREIA GABINETE DE ARQUITECTURA UNIPESSOAL	332 500,00 €	Moradia na Madeira	Arquitectura	38729	88
MUTO ARQUITETURA E ENGENHARIA	410 824,92 €	Crucifixo 15	Arquitectura	38721	67
NORA - ARQUITECTURA PAISAGISTA	104 000,00 €	JR Mouguelas - Arranjos exteriores	Arquitectura Paisagista	38716	71
NUNO LADEIRO ARQUITETURA E DESIGN	1 300 000,00 €	Casa - Oeiras Golfe	Arquitectura	38709	85
OWAY ARQUITETURA	505 667,04 €	OLIVEIRAS VILLA	Arquitectura	38718	86
PARADOXO - ARQUITECTURA E INVESTIMENTO, LDA	1 359 471,45 €	Construção da Creche Vila Nova da Telha	Arquitectura	38719	61
PIMAA	2 000 000,00 €	Casa na Comporta	Arquitectura	38736	91
R LOPO ATELIER	200 000,00 €	Laboratório de Imagem	Arquitectura	38740	69
SOGRAMA JARDINS S.A.	25 312,73 €	Jardim em Moradia Unifamiliar	Arquitectura Paisagista	38728	72
TELA. ARQUITETURA & INTERIORES	450 000,00 €	casa JP	Arquitectura	38739	93
TNV - ARQUITETURA, CONSTRUÇÃO E CONSULTORIA, LDA	1 500 000 000,00 €	Ampliação/Recuperação de Edifício de Hab. Plurifamiliar - Herdade das Cardosas	Arquitectura	38717	57

AMP./REC. DE EDIFÍCIO DE HAB. PLURIFAMILIAR - HERDADE DAS CARDOSAS

ARQUITECTURA

Refª 38717/Data 11/10/2023



A obra ora apresentada corresponde a uma propriedade agrícola constituída por um conjunto de edificações classificadas como sendo de natureza Urbana e Rústica, inserido numa propriedade cuja área de terreno possui aproximadamente 1,5ha (14.680,00m²), localizado na freguesia de Cardosas; Concelho de Arruda dos Vinhos. O conjunto em questão é constituído por diversas construções de diferentes volumetrias. A edificação nuclear corresponde à morada dos antigos proprietários. Para além desta, existem uma série de anexos, bem como outras construções que servem de apoio às atividades agrícola e agropecuárias próprias da região e praticadas pelos atuais proprietários. De salientar, que quer a edificação nuclear, quer as restantes edificações da propriedade se encontravam num estado bastante abandonado e degradado, sendo que a maioria delas já apresentavam um estado muito avançado de ruína, pelo que foi necessário reformar, renovar e ampliar todas elas com especial ênfase na edificação nuclear / moradia, que servirá para habitação dos atuais proprietários, incluindo ainda algumas acomodações para familiares e convidados. Na reforma / reconstrução das edificações existentes, principalmente da edificação nuclear, utilizaram-se sempre que possível materiais e sistemas construtivos tradicionais que mantivessem a morfologia e a tipologia arquitetónica existente, mantendo desse modo a característica "rústica" do conjunto edificado. Aliado ao conceito de manutenção da morfologia

arquitetónica, pretendeu-se dar ao imóvel um padrão construtivo de altíssima qualidade através dos materiais e revestimentos aplicados. Deste modo, foi alcançado um padrão de construção com apresentação e qualidade bastante elevados, quer no aspeto estético, quer no que diz respeito às características dos materiais, designadamente nos aspetos de manutenção, durabilidade e comodidade. A moradia, residência dos proprietários, inclui para além dos espaços destinados a dormitório, um quarto e duas suítes bastante amplas, diversas salas de estar, sala de jantar, copa, cozinha, sala de cinema, adega, churrasqueira e lavandaria. No sótão foi deixado um espaço livre e amplo, com boa iluminação natural, de modo a constituir o futuro escritório dos proprietários. A casa é servida igualmente por diversas instalações sanitárias. A área envolvente à moradia inclui uma série de espaços de estar, espaços de lazer e recreativos, bem como piscina e um lago artificial para cisnes. Inserido na propriedade, um pouco mais afastado da habitação dos proprietários, encontramos os espaços destinados às atividades agrícola e de agropecuária, designadamente espaços destinados ao armazenamento de maquinaria e de equipamento agrícola, bem como cavalariças, canil, e outros espaços destinados a abrigo animal. De salientar a existência, exterior à envolvente próxima da moradia dos proprietários, de uma edificação independente constituída por uma morada de tipologia T1, paredes meias com um amplo armazém que será a futura sede da empresa.

Gabinete Projectista
TNV - ARQUITETURA, CONSTRUÇÃO
E CONSULTORIA, LDA
 Rua António Feliciano de Castilho
 nº6 r/c esq.
 2795-020 Linda-a -Velha
 Telefone: +351 214 192 349
 E-mail: info@tnv-
 arquiteturaconsultoria.com
 Site: www.tnv-
 arquiteturaconsultoria.com
 Contacto: Arq. Marco Coelho

- Local da obra
Travessa da Cruz Negra, no.32 - Arruda dos Vinhos - Lisboa
- Fase de estudo
Anteprojecto
- Valor estimado (euros)
1 500 000 000,00
- Data prevista de início da obra
01/2023
- Características
Área de Terreno: 14680 m²;
Área de Implantação: 1349 m²;
Área de Construção: 1914 m²;
Área de Escritórios: 125 m²;
Área de Estacionamento: 89 m²;
Nº de Pisos Térreos: 3 Unid.;
Nº de Fogos: 2 Unid.; Nº de
Estacionamentos: 5 Unid.; Nº de
Caves: 1 Unid.

ARQUITECTURA

E. LECLERC ENTRONCAMENTO

Refª 38711/Data 06/10/2023



Gabinete Projectista
ADARQ, LDA
Rua João Castilho, n.º 3
2330-315 ENTRONCAMENTO
Telefone: +351 249 728 480
Telefone: +351 911 993 380
E-mail: geral@adarq.net
Site: www.adarq.net
Contacto: Arq. André David

A proposta incide na reabilitação e modernização do revestimento das fachadas, não existindo alteração relativamente às áreas de implantação. Propõe-se um embasamento de tonalidade escura, que permite ao

revestimento superior de cor clara, sóbrio e com geometria a leitura de leveza e identidade ao edificado. A fachada Noroeste, orientada para a Autoestrada A23 identifica a entrada principal do espaço através de um volume envidraçado.

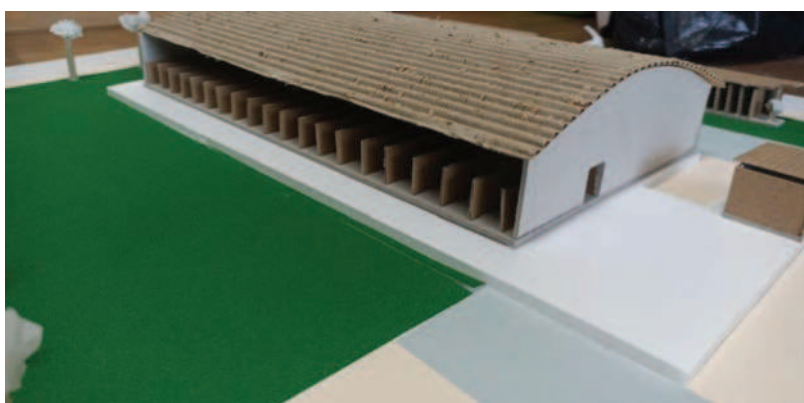
- Local da obra
Entroncamento - Entroncamento - Santarém
- Fase de estudo
Anteprojecto
- Valor estimado (euros)
491 085 000,00
- Data prevista de início da obra
12/2023
- Características
Área de Terreno: 31663 m2;
Área de Implantação: 9044 m2;
Área de Construção: 1123897 m2;
Nº de Pisos Têrreos: 2 Unid.;
Nº de Estacionamento: 444 Unid.



CONST. DE UM CENTRO DE RECOLHA NO MUNIC. DE OLIVEIRA DO BAIRRO

ARQUITECTURA

Refª 38715/Data 09/10/2023



A presente Memória Descritiva e Justificativa refere-se à construção de um Centro de Recolha Oficial (CRO) no Município de Oliveira do Bairro. - De forma a dar resposta a todas as necessidades com vista à melhoria do bem-estar dos animais alojados no canil foi elaborado um projeto que englobe todos os espaços e equipamentos que se consideram importantes: sala de cirurgia, recobro, esterilização, oclisão, salas e vacinas e tratamentos, gabinetes veterinários entre outros. - O espaço será dotado de um parque de treino e sociabilização; - Será implementado um programa de incentivo ao voluntariado. No município existe apenas um canil, com 6 celas, insuficientes face ao número de animais errantes. A autarquia assume como prioritária a construção de um CRO para acolher os animais errantes. Embora, infelizmente, se desconheça o número de animais errantes no município, é um facto que diariamente nos deparamos com situações para as quais não temos capacidade de resposta, o que se traduz na existência de muitos animais sem quaisquer cuidados médicos, de proteção básica e de encaminhamento para adoção. O objetivo é aumentar a capacidade de resposta atual e melhorar significativamente a qualidade de vida dos animais e as possibilidades de virem a ser adotados de forma responsável, objetivo fundamental de um CRO. De forma a dar uma

resposta urgente ao acolhimento de animais errantes, o município decidiu avançar com a Construção de um dos espaços do projeto global do CRO, o Parque de Matilhas. A intervenção localiza-se na rua das Feitosas, no antigo recinto da feira do Gado. O objetivo é acolher mais animais em situação precária e promover a sua qualidade de vida, sociabilização e adoção. Com este projeto, aumentamos significativamente a capacidade de resposta atual, melhorando a qualidade de vida dos animais e a possibilidade de virem a ser adotados de forma responsável. De forma a dar uma resposta urgente iniciamos a execução do projeto com Construção de um dos espaços do projeto global do CRO, o Parque de Matilhas composto por 6 parques verdes para acolher matilhas. Serão criados 6 Parques com aproximadamente 100m², que para além do espaço verde enquadrado na envolvente natural, irão ter celas cobertas. O Parque de Matilhas implica a realização dos seguintes trabalhos: 1. Execução de desmatação, decapagem, remoção de árvores; 2. Execução de órgãos de drenagem de águas Residuais; 3. Execução de rede de abastecimento de água potável e não potável; 4. Execução de base em betão para instalação de estruturas pré-fabricadas; 5. Instalação de elementos pré-fabricados para boxes de matilhas; 6. Execução de rede de alimentação elétrica e iluminação.

Gabinete Projectista
DIVISÃO DE OBRAS MUNICIPAIS,
CÂMARA MUNICIPAL DE OLIVEIRA
DO BAIRRO
 Praça do Município,
 Ed. Paços do Concelho
 3770-851 Oliveira do Bairro
 Telefone: +351 234 732 100
 E-mail: cneves@cm-olb.pt
 Site: www.cm-olb.pt
 Contacto: Arq. Carla Neves

- Local da obra Freguesia de Palhaça - Oliveira do Bairro - Aveiro
- Fase de estudo Anteprojecto
- Valor estimado (euros) 123 000 000,00
- Data prevista de início da obra 01/2024

ARQUITECTURA

EDIF. RESIDENCIAL PARA PESSOAS IDOSAS DA SANTA CASA DA MISER. DO FUNDÃO

Ref^a 38732/Data 24/10/2023

Gabinete Projectista
A77 - ARQUITETURA BY GALBILEC
Rua Professor Manuel Baganha, 247
4350-009 PORTO
Telefone: +351 226 092 823
E-mail: galbilec@galbilec.pt
Site: www.galbilec.pt
Contacto: Arq. Rogério Bueno

- Local da obra
Rua Padre Ferraz, Estrada de Aldeia Nova - Fundão - Castelo Branco
- Fase de estudo
Projecto de Execução
- Valor estimado (euros)
5 200 000,00
- Data prevista de início da obra
10/2023
- Características
Área de Terreno: 3878 m²;
Área de Construção: 4424.04 m²;
Nº de Pisos Térreos: 2 Unid.;
Nº de Caves: 1 Unid.

A Estrutura Residencial Para Pessoas Idosas (ERPI) da Misericórdia tem como objetivo o alojamento coletivo de pessoas idosas, de utilização temporária ou permanente, assim como disponibilizar os serviços individualizados e ajustados à realidade pessoal, familiar, social, psicossocial e situacional de cada pessoa, promovendo condições e projetos de vida centrados no respeito da identidade e dignidade pessoal em contexto de alojamento, onde serão desenvolvidas atividades de apoio social e prestados cuidados de enfermagem que correspondam às necessidades e expectativas dos utentes e famílias. A solução agora apresentada visa a demolição integral do edifício existente para desta forma conseguirmos uma organização interna mais racional e adequada ao uso a que o edifício se destina, pretendemos igualmente uma maior fluidez nos percursos, com recurso a uma circulação mais objetiva, evitando a solução labiríntica do edifício existente, e assim oferecendo a uma maior independência às pessoas com um determinado grau de demência. A organização por pisos com o seguinte programa: Piso -1 – Encontramos neste piso todos os espaços dedicados aos serviços, tais como Lavandaria e Cozinha. Ainda

neste piso estão instalados os Balneários e todos as áreas técnicas e áreas de armazenamento que sustentam o funcionamento do edifício. Encontramos ainda numa zona mais resguardada do lote a entrada e receção da ERPI, adjacente aos espaços destinados à área administrativa e aos espaços dedicados aos tratamentos médicos. Do lado Poente temos o refeitório que serve os utentes da ERPI. No lado mais a Nascente, e em contacto com o outro saguão temos a receção da ERPI e aqui também temos lugares reservados às ambulâncias, sendo igualmente abrigados. Piso 0 – Este piso alberga a primeira Unidade funcional e como tal temos o número de quartos necessários para os 49 utentes integrantes dessa unidade, encontramos ainda o espaço destinado à sala recreativa e de atividades, assim como todas as restantes valências legalmente exigidas, tais como, espaço para Limpos e Sujos, Sala de estar, banho geriátrico e respetivos sanitários. Garantimos ainda um acesso ao jardim virado a sul onde antigamente encontrávamos o acesso principal do edifício. Piso 1 – Este piso é em tudo igual ao inferior, mudando somente o acesso ao exterior que aqui passa o quarto adicional para os então 51 utentes desta segunda unidade funcional.



CONSTRUÇÃO DA CRECHE VILA NOVA DA TELHA

ARQUITECTURA

Refª 38719/Data 12/10/2023



O lote destinado à construção da creche situa-se na Rua da Igreja, na freguesia de Vila Nova da Telha, numa envolvente agrícola na qual emerge uma centralidade de equipamentos de âmbito religioso – Igreja de Santa Maria e o cemitério; administrativo – Junta de freguesia; público – jardim; e social – a previsão da construção de um lar de idosos. O edifício da creche necessitava de enquadrar-se urbanisticamente entre os equipamentos preexistentes, conciliar-se com o espaço público e definir-se como espaço seguro e estimulador para as crianças. Estas premissas indicaram o conceito da intervenção para um edifício esculpido volumetricamente que incutisse uma impressão de crescimento. Para além do edifício estar posicionado

entre os alinhamentos da Igreja e da Junta de Freguesia para proporcionar um efeito gradativo, este mesmo efeito é igualmente aplicado altimetricamente no edifício e evidencia a entrada principal que por sua vez está orientada sobre o largo da Junta de Freguesia. Este jogo altimétrico expressa também a hierarquia do programa do edifício onde os espaços principais variam de pé direito e acentuam a experiência. Para além desta modelação o edifício reserva-se para o interior e abre no seu núcleo um pátio de convívio e recreio para todas as crianças, permitindo uma franca visibilidade entre os vários espaços. Esta ação garante o controlo total das crianças e ao mesmo tempo estimula um ambiente comunitário.

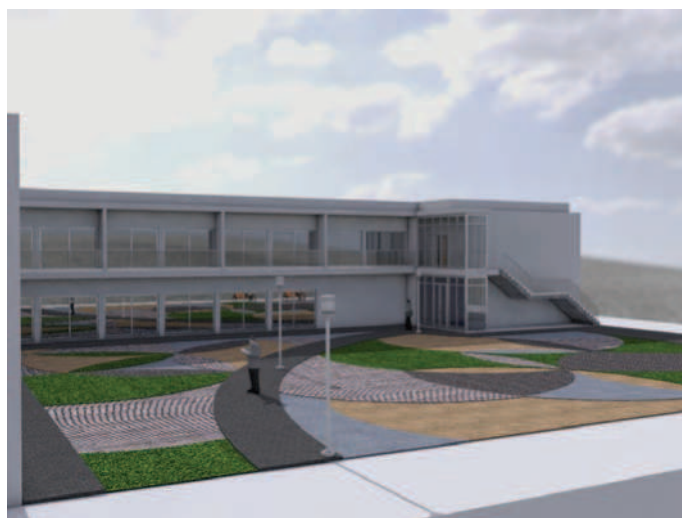
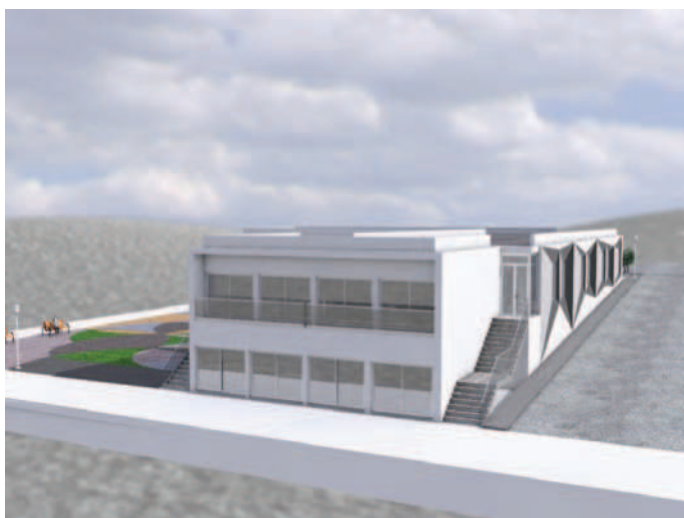
Gabinete Projectista
PARADOXO - ARQUITECTURA
E INVESTIMENTO, LDA
 Rua Damião de Góis, 176
 4050-222 PORTO
 Telefone: +351 223 261 665
 E-mail: info@paradox-o.com
 Site: www.paradox-o.com
 Contacto: Arq. Diogo Rego

- Local da obra
Freguesia de Vila Nova da Telha -
Maia - Porto
- Fase de estudo
Projecto de Execução
- Valor estimado (euros)
1 359 471,45
- Data prevista de início da obra
01/2024

ARQUITECTURA

CONSTRUÇÃO DA RESIDÊNCIA SÉNIOR DE VALES DO RIO

Refª 38720/Data 12/10/2023



Gabinete Projectista
LUÍS ALCOBIA ANTÃO ARQUITETURA
 Urbanização Belo Zêzere Rua H, Lote 104
 6200-254 Covilhã
 Telefone: +351 962 387 681
 E-mail: luis.p.antao@gmail.com
 Contacto: Arq. Luís Pedro Alcobia Antão

- Local da obra
Covilhã - Covilhã - Castelo Branco
- Fase de estudo
Projecto de Execução
- Valor estimado (euros)
1 217 000,00
- Data prevista de início da obra
01/2024

A RESIDENCIA SÉNIOR do Centro Social Vales do Rio pretende ser mais do que um lar de idosos, será uma residência sénior que prestará um leque de serviços orientados para a satisfação do residente e da sua família. As suas infraestruturas encontram-se projetadas para receber pessoas autónomas ou em situações de dependência, para estadia temporária ou permanente. Pretendemos ser um Lar Residencial reconhecido como uma estrutura de referência nos cuidados à população sénior, uma referência em lares de idosos no concelho da Covilhã. Pretendemos prestar um serviço de excelência, onde privilegiamos relações personalizadas, baseadas no conhecimento e acompanhamento multidisciplinar.

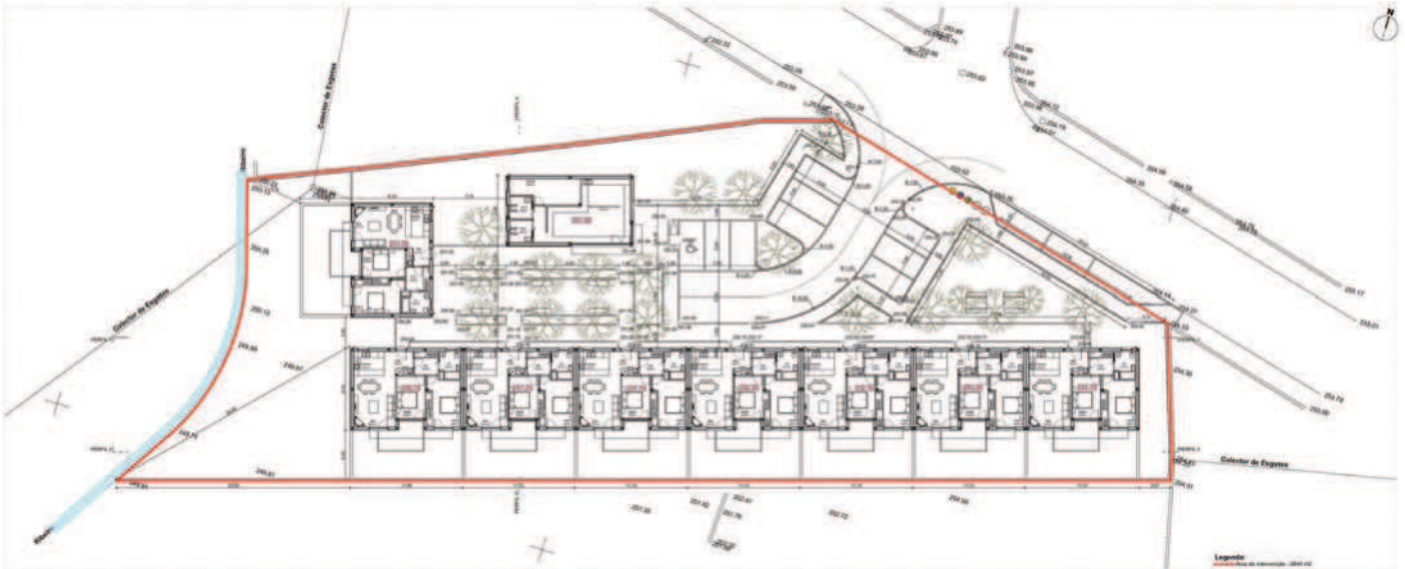
Pretendemos apoiar as famílias e a relação interpessoal com todos os que compõem a moldura humana do nosso lar. Pretendemos assegurar um programa de animação sociocultural diversificado, recorrendo a uma metodologia que visa a prevenção, a estimulação da capacidade de interação, o acesso à participação na vida comunitária e a possibilidade de realização pessoal. Iremos ser um lar com capacidade para apenas 39 residentes porque consideramos que só assim conseguimos criar um ambiente familiar, um serviço de excelência e respostas individualizadas. A estrutura existente possui lugar para 13 utentes distribuídos por 2 quarto simples, 4 quartos duplos e 1 quarto triplo.



COMPLEXO DE HAB. CABANAS DE VIRIATO

ARQUITECTURA

Refª 38741/Data 31/10/2023



O presente projeto visa a criação de um conjunto edificado destinado a habitação a localizar na freguesia de Cabanas de Viriato, Concelho de Carregal do Sal. O projeto insere-se no conceito de Habitação Colaborativa definido a partir do Plano de Recuperação e Resiliência na sua componente 03 - Respostas Sociais e no seu investimento RE - CO3 - i01 - Nova Geração de Equipamentos e Respostas Sociais - Habitação Colaborativa. Assim, dando resposta às condições programáticas definidas nos documentos de suporte à concretização dos objetivos a que o projeto visa dar resposta apresentamos a proposta de arquitetura a nível de Projeto de Execução. **CHARACTERIZAÇÃO DA OPERAÇÃO URBANÍSTICA** A caracterização urbanística é a de Obras de Edificação a realizar na propriedade formando um conjunto de 8 habitações agrupadas e de um edifício polivalente para atividades colaborativas.

A área não edificada será constituída por espaços verdes ajardinados destinados ao recreio e lazer, hortas individuais e comunitárias e, ainda, acessos e estacionamento automóvel, respeitando regulamentos de segurança contra incêndios. **JUSTIFICAÇÃO DAS OPÇÕES TÉCNICAS E DA INTEGRAÇÃO URBANA E PAISAGÍSTICA DA OPERAÇÃO E OS CONDICIONANTES PARA UM ADEQUADO RELACIONAMENTO FORMAL E FUNCIONAL COM A ENVOLVENTE** A proposta define um conjunto de construções de um único piso articuladas de forma a constituir uma unidade coerente do ponto de vista formal e paisagístico proporcionando um bom ambiente para os futuros habitantes, garantindo condições de bem-estar. As construções serão constituídas por estruturas modulares quer no dimensionamento geral quer na compartimentação e nos diversos componentes e materiais visando uma economia de escala.

Gabinete Projectista
CARLOS SANTOS - ARQUITECTURA
E URBANISMO, LDA
 Av. Dr. José Maria Cardoso,
 nº 14 1º Esq.
 3200-202 LOUSÃ
 Telefone: +351 239 996 300
 Telefone: +351 938 796 867
 E-mail: geral@arq-carlossantos.pt
 Site: www.arq-carlossantos.com
 Contacto: Arq. Carlos Santos

- Local da obra
Carregal do Sal - Carregal do Sal - Viseu
- Fase de estudo
Projecto de Execução
- Valor estimado (euros)
910 500,00
- Data prevista de início da obra
11/2023



ARQUITECTURA

QUINTÃS FARM HOUSES II

Refª 38738/Data 27/10/2023

Gabinete Projectista

JÚLIO CASEIRO ARQUITECTURA, LDA

Quintas das Hortas, Lugar de Sá,

Santa Eulália

4540-549 AROUCA

Telefone: +351 962 787 425

E-mail: ajcmus@gmail.com

Site: www.julio-caseiro-arquitectura.com

Contacto: Arq. Júlio Caseiro

- Local da obra
Rua dos Bombeiros Voluntários de Arouca - Arouca - Aveiro
- Fase de estudo
Projecto de Execução
- Valor estimado (euros)
850 000,00
- Data prevista de início da obra
12/2023
- Características

Área de Terreno: 2607.75 m²;

Área de Implantação: 426.36 m²;

Área de Construção: 851.97 m²;

Área de Habitação: 676.52 m²;

Área de Estacionamento: 100 m²;

Nº de Pisos Térreos: 2 Unid.;

Nº de Fogos: 5 Unid.;

Nº de Estacionamentos: 8 Unid.



O projeto arquitetónico das Quintãs Farm Houses II teve por objetivo principal a integração da proposta no seu meio envolvente e uma inequívoca referencia à ruralidade do concelho de Arouca, pelo que o canastro e a eira foram os exemplos selecionados para presidir à elaboração do mesmo. A materialização deste projeto ocupou um pequeno espaço urbanizável, parte integrante de um singular conjunto agrário, e traduziu-se na criação de cinco fogos, organizados em quatro volumes paralelepípedicos independentes, com dois pisos cada, mas funcionalmente dependentes e complementares. Estes volumes habitacionais são os elementos cruciais e integrantes de um conjunto espacial que contempla acessos viários, circulação, estacionamento e diversos espaços agrícolas e de lazer. A implantação, orientação, exposição solar e fruição paisagística deste projeto são os indicadores da relação direta da arquitetura com a excelência do meio rural da sua envolvente, onde se inclui o convento de Arouca enquanto

polo gerador de urbanidade. Mas, para além destes elementos, no processo de criação do projeto arquitetónico foram também cruciais os elementos formais caracterizadores da proposta, sejam, os volumes paralelepípedicos, característicos dos canastros, sejam os materiais eleitos, como a telha cerâmica envelhecida, os blocos de pedra de granito aparelhada in locu, o aço, o vidro e a madeira, na estrutura das coberturas, soalho e ripado de afizélia lacada à cor vermelha, ral 3005. Formalmente, prevaleceram a singularidade, simplicidade, unidade, equilíbrio e harmonia, de volumes, cores, materiais e texturas, exacerbados pelos existentes jogos do cheio/vazio, luz/sombra e visível/invisível, seja no exterior como no interior da edificação. Funcionalmente, a proposta optou clara e inequivocamente pela privacidade dos seus utilizadores face ao espaço público e viário, e pela abertura franca e generosa para o meio natural e privativo, valores a que a localização e disposição dos compartimentos dos fogos não foi alheia.



ADEGA

ARQUITECTURA

Refª 38730/Data 24/10/2023



Na Quinta de Turquide, em São João de Lourosa, Viseu, ergue-se um edifício singular, destinado à produção e armazenamento de vinhos. Trata-se da Adega Mira do Ó, um projeto de arquitetura que alia a funcionalidade industrial à integração paisagística. O edifício desenvolve-se em três pisos, com diferentes usos e características. No piso 0, situa-se o espaço central da adega, onde se realiza todo o processo vitivinícola, desde a receção das uvas até ao engarrafamento do vinho. Neste piso, encontram-se também os armazéns de arrumação de equipamentos e materiais, bem como a sala de provas e promoção, onde se pode degustar e apreciar os vinhos produzidos na quinta, permitindo e privilegiando a entrada de luz natural com vista para a vinha. No piso 1, localizam-se as instalações de apoio para os funcionários da adega. Estes espaços beneficiam de uma maior abertura para o exterior, permitindo a entrada de luz natural. No piso -1, encontra-se o armazém de barricas, pipas e garrafas, onde se faz o envelhecimento e a conservação dos vinhos. Este é o piso mais resguardado do edifício, onde se mantém uma temperatura e uma humidade controladas, essenciais para a qualidade dos vinhos. O volume construído apresenta uma arquitetura sóbria e discreta, com poucas aberturas para o exterior, exceto os portões de entrada. Esta opção deve-se à necessidade de controlar a luz solar no interior da adega, evitando o aumento da temperatura do ar e os seus efeitos negativos na produção dos vinhos. Apenas na sala de provas e nos vestiários se optou por uma maior abertura de vãos para o exterior, dando

prioridade à iluminação natural e à relação com a paisagem. Para que o edifício se integre na paisagem existente, prevê-se que tenha uma pintura nas fachadas na cor "terra", com lambrins em pedra nas áreas onde será necessária uma proteção ao edifício. Desta forma, o edifício harmoniza-se com o ambiente rural e vinícola da quinta. A Adega é um exemplo de como se pode conciliar a atividade industrial com o respeito pela natureza e pela tradição. É um projeto que valoriza a produção vitivinícola e que convida à descoberta dos sabores e aromas dos vinhos da região.

Gabinete Projectista
JOÃO SARAIVA MENDES ARQUITECTOS
 Rua Cidade do Lobito 266, 4º Esq.
 1800-088 Lisboa
 Telefone: +351 218 512 128
 Site: www.joaosm.pt
 E-mail: info@joaosm.com
 Contacto: Arq. João Saraiva Mendes

- Local da obra
Rua da Gândara, Quinta de Turquide
- Viseu - Viseu
- Fase de estudo
Projecto de Execução
- Valor estimado (euros)
683 460,00
- Data prevista de início da obra
11/2023



ARQUITECTURA

QUINTA DA BALA

Refª 38725/Data 19/10/2023



Gabinete Projectista
DIANA BARROS ARQ
 Rua de São Bento da Vitória 46, E1
 4050-542 PORTO
 Telefone: +351 914 338 889
 E-mail: info@dianabarros.pt
 Contacto: Arq. Diana Barros

- Local da obra
Resende - Resende - Viseu
- Fase de estudo
Anteprojecto
- Valor estimado (euros)
550 000,00
- Data prevista de início da obra
06/2024
- Características
Área de Terreno: 10496 m²;
Área de Implantação: 385.94 m²;
Área de Construção: 627.34 m²;
Nº de Pisos Têrreos: 3 Unid.

O projeto abrange a totalidade do edifício existente, composto por edifício habitacional e anexo, propondo-se a realização de obras de alteração e ampliação com vista a dotar o edifício de condições de segurança e utilização necessárias ao seu bom funcionamento como edifício de turismo no espaço rural, na modalidade de Agroturismo, valorizando as suas qualidades arquitetónicas originais e propostas. O conjunto edificado foi sofrendo várias alterações ao longo do tempo, onde se identificam pelo menos duas fases da edificação distintas nas suas formas construtivas. O edifício original mantém uma lógica coerente, integrado na paisagem local, enquanto a ampliação se revela desajustada não só volumetricamente, mas também no que diz respeito à construção. A entrada do edifício respeita a cota do arruamento existente. A entrada é evidenciada pela existência de uma pérgola que estabelece o contacto com as vinhas e a amplitude visual de todo o terreno. Propõe-se manter a cêrcea existente e a manutenção da imagem original do edifício, composto por 3 pisos, acima da cota de

soleira e cuja cobertura de duas águas permitirá a sua integração na envolvente imediata. Como o espaço não era suficiente para absorver o programa proposto pelo proprietário, houve a necessidade de aumentar a área de implantação do edifício para dar resposta às necessidades da nova função. Esta ampliação situa-se ao nível do piso térreo e possui apenas 1 piso. O novo corpo surge como um prolongamento do existente e é constituído pela cozinha e despensa. A organização espacial deste piso, localizada no edifício existente, é marcada, por um espaço amplo, que comporta as áreas comuns, tais como a receção, instalação sanitária, espaço de lazer e pequenos-almoços. O piso 1, área mais privada, é constituído por 6 quartos cada um com instalação sanitária. Ainda neste piso é proposta uma arrecadação e um pequeno espaço comum, cujo pátio exterior constitui um prolongamento deste. Uma escada comum, iluminada por uma claraboia, dá acesso ao piso 3, totalmente reconstruído, com estrutura e revestimentos novos, aqui funcionam mais 2 quartos, cada um com instalação sanitária.

CRUCIFIXO 15

ARQUITECTURA

Refª 38721/Data 13/10/2023

O projeto Crucifixo 15 localiza-se em plena Baixa Pombalina na Rua do Crucifixo n.º. 15-23 em Lisboa. A Rua do Crucifixo corre paralela a uma rua extremamente importante, a Rua do Ouro. É a rua mais pequena da Baixa Pombalina. Todos os imóveis desta zona da cidade são semelhantes entre si nas suas formas e volumes. Apesar de atualmente, ocorrer um grande ritmo de intervenções imobiliárias, o conjunto edificado da Baixa Pombalina apresenta problemas constantes de degradação e um despovoamento progressivo. Daí, a reabilitação urbana ser indispensável para aumentar a atratividade e reforçar a centralidade do centro histórico da cidade de Lisboa. A presente intervenção caracteriza-se pela alteração e reabilitação do edifício, que passa pela conservação e beneficiação da fachada, reformulação da cobertura; e, dotar o interior com características técnicas, funcionais e

estéticas adequadas aos usos propostos, para cada uma das diferentes frações habitacionais e comerciais. O edifício reabilitado dará lugar empreendimento turístico, classificado em Hotel Apartamento de 3*, composto por 10 apartamentos. Conceção A presente proposta fundamenta-se, por um lado, pelo cumprimento do programa de reabilitação aplicado ao espaço existente, e, por outro lado, pela otimização da relação custo/qualidade. É uma intervenção que procura cumprir o programa apresentado, ao mesmo tempo que valoriza a arquitetura, de modo a não provocar roturas desnecessárias na sua estrutura funcional, nem soluções de difícil execução. Neste sentido, a proposta pretende manter o volume do edifício, as fachadas existentes e a cobertura. Ao nível do interior, propõe-se reformular toda a compartimentação interior, com a demolição das paredes no interior do edifício estruturantes e não estruturais.

Gabinete Projectista
MUTO ARQUITETURA E ENGENHARIA
Via do Oriente 16, Escritório 9 -
2º Piso
1990-514 LISBOA
Telefone: +351 210 967 980
Telefone: +351 919 262 978
E-mail: info@muto.pt
Site: www.muto.pt
Contacto: Arq. Alexandra Balugas

- Local da obra
Rua do Crucifixo n.º 15 a 23 - Lisboa
- Fase de estudo
Programa Base
- Valor estimado (euros)
410 824,92
- Data prevista de início da obra
01/2024
- Características
Área de Terreno: 195.4 m²;
Área de Implantação: 195.4 m²;
Área de Construção: 835.01 m²;
Área de Habitação: 677.28 m²;
Área de Comércio: 157.73 m²;
N.º de Pisos Térreos: 5 Unid.;
N.º de Fogos: 10 Unid.



ARQUITECTURA

CASA DO MAR

Refª 38722/Data 16/10/2023

Gabinete Projectista
ATELIER66 (MJPAJ BUSINESS LDA)
 Rua Marcos Portugal, 18D
 1200-258 LISBOA
 Telefone: +351 213 971 179
 Telefone: +351 936 203 011
 E-mail: mjoao.patronilho@atelier66.pt
 Site: www.atelier66.pt
 Contacto: Arq. Maria João Patronilho

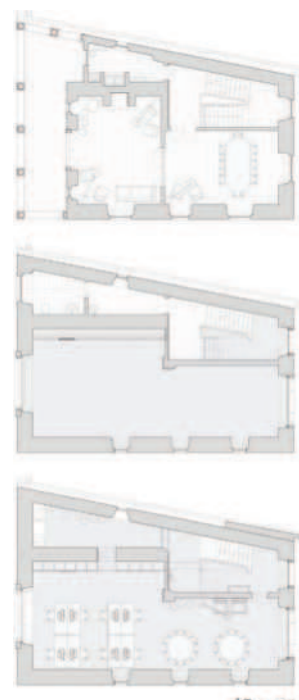
- Local da obra
Av. Ivens (Dafundo) - Oeiras - Lisboa
- Fase de estudo
Anteprojecto
- Valor estimado (euros)
373 000,00
- Data prevista de início da obra
01/2024



A “Casa do Mar”, propriedade do Município de Oeiras, foi concebida em 1924 como “Pavilhão de Recreio” (1), para o Dr. Augusto Soares, por Porfírio Pardal Monteiro quando tinha 27 anos. Não se destinava a habitação, tendo apenas uma garagem, sanitário e salas de estar. Situa-se na Av. Ivens (Marginal), no Dafundo, uma zona de veraneio no início do século XX. A versão original tinha traços art déco, no entanto, a versão construída é uma simplificação do projeto, com utilização de soluções típicas. Este é o único edifício de Pardal Monteiro registado em Oeiras e também exemplar da construção de veraneio no Dafundo. Após a doação do edifício ao Município de Oeiras, este foi cedido aos Bombeiros Voluntários do Dafundo para instalação da sua sede. Foram elaborados dois projetos de recuperação e alteração do edifício por gabinetes da CMO prevendo, após a desafetação da sede dos bombeiros, a instalação da sede de duas ordens profissionais, que não chegou a ocorrer. No final do séc. XX, a CMO realizou obras de beneficiação ao nível dos exteriores, incluindo coberturas, revestimentos e caixilhos. Com base em trabalhos de levantamento, inspeção e diagnóstico chegou-se a um projeto guiado pelas intenções do proprietário, que pretende manter flexibilidade de uso e as características do espaço, valorizando a casa através da sua utilização. Aproximamo-nos da Casa do Mar com respeito, pelas intenções originais dos arquitetos, pelo saber ali aplicado e pela marca da casa no Dafundo. Na reabilitação é importante manter e recuperar, com o objetivo

de dar ao espaço condições para uma utilização contemporânea. Também é importante ler o objeto já alterado ao longo do tempo e discernir o que manter, reverter e adicionar. No caso da Casa do Mar, em grande parte constituída por um espaço amplo – que se pretende transformar em escritório de planta aberta – e por salas de estar – que se pretende que tenham a função de reuniões e acolhimento - não há exigência de alterações da compartimentação. Há, por outro lado, para além da reabilitação estrutural e arquitetónica da casa, a necessidade de criar as condições técnicas, luminosas, térmicas, estéticas para um local de trabalho contemporâneo. Pretende-se que o piso térreo não perca a natureza de garagem, caracterizada pelo betão, a abobadilha de tijolo e as vigas metálicas. A instalação sanitária encontra-se descaracterizada, por isso consente-se a sua reorganização. O piso 1 é composto por salas de estar, com tetos em estuque, lambrins, guarnições e soalho em madeira. A intervenção privilegiará a conservação dos elementos decorativos originais, aproveitando o desvão do soalho para passar infraestruturas. Este piso tem uma varanda fechada com caixilharias que não seria assim originalmente. Há ainda uma copa cuja função se manterá e onde os revestimentos são aparentemente os originais. A cobertura será substituída e a sua estrutura recuperada, pois daí advém grande parte do estrago sofrido pelo edifício ao longo dos últimos tempos.

(1) Processo de obra nº 45/1924, Arquivo Municipal de Oeiras ENGENHARIA: DIMEST



LABORATÓRIO DE IMAGEM

ARQUITECTURA

Refª 38740/Data 30/10/2023

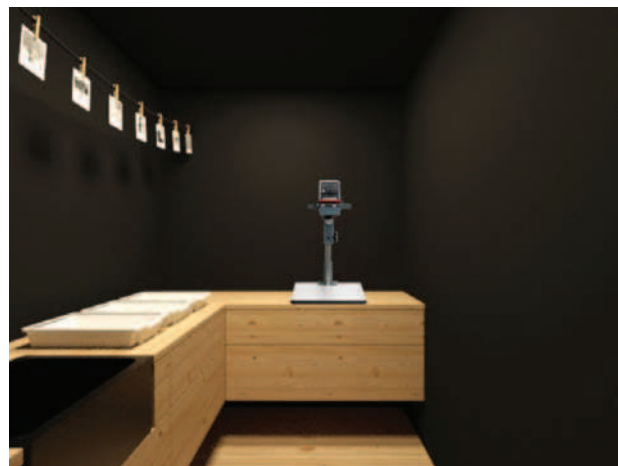


O conceito de renovação do antigo edifício do Sindicato Vidreiros do Norte é dedicado ao sentido da visão. Está alicerçado em torno da vertente da "Imagem" e no que se relaciona direta ou indiretamente com este tema. Elementos como a luz, a sombra, a cena, o objeto ícone, a cultura, a curadoria a abstração são formas de evidenciar a importância da imagem e o papel que desempenha na sociedade. Com a intervenção pretende-se criar um laboratório de imagem ao serviço da comunidade, voltado para a tecnologia, criatividade e inovação, mas também com uma ligação histórica ao nascimento da

fotografia e do seu processo criativo, por forma a estimular a criatividade e diálogo artístico. O espaço interior está apropriado com duas zonas distintas; uma zona ampla destinada a atividades variadas como workshops, formações, projetos de imagem, espaço expositivo, eventos e outra zona demarcada com uma caixa preta destinada a albergar uma câmara escura dedicada à revelação de fotografia por método manual/tradicional. O edifício faz parte da rota dos sentidos que o município pretende promover como forma de divulgação do concelho, através de obras em diferentes freguesias.

Gabinete Projectista
R LOPO ATELIER
 Rua António Alegria 161
 3720-234 Oliveira de Azeméis
 Telefone: +351 256 024 846
 E-mail: lopo@rlopoatelier.pt
 Site: www.rlopoatelier.pt/
 Contacto: Arq. Rui Lopo

- Local da obra
São Roque - Oliveira de Azeméis - Aveiro
- Fase de estudo
Anteprojecto
- Valor estimado (euros)
200 000,00
- Data prevista de início da obra
11/2023



ARQUITECTURA
PAISAGISTA

CASA JARDIM - ARRANJOS EXTERIORES

Refª 38733/Data 25/10/2023

Gabinete Projectista

JIM PINTO - ARQUITECTURA PAISAGISTA

Rua Cândido Oliveira Lote 9

8200-047 ALBUFEIRA

Telefone: +351 968 607 617

E-mail:

jim.pinto.landscape.arch.3d@gmail.com

Contacto: Arq Jim Pinto

- Local da obra
Lote Praia dos Salgados, Albufeira -
Albufeira - Faro
- Fase de estudo
Anteprojecto
- Valor estimado (euros)
800 000,00
- Data prevista de início da obra
02/2024
- Características
Área de Terreno: 500 m2

Refere-se a presente memória descritiva e justificativa ao projeto de Arranjos Exteriores e 3D Design de que é autor, para o projeto de arquitetura, relativo à obra de Construção de uma moradia unifamiliar com piscina, vedação e portão de entrada, situado na zona envolvente a Lote Praia dos Salgados, Albufeira, Concelho de Albufeira. O edifício desenvolve-se ao longo de dois pisos, designadamente composto por piso térreo, piso 1 e cobertura, privilegiando-se sempre a ligação entre o espaço interior e o exterior, tanto o jardim como a sua área envolvente. No piso térreo previstas as áreas sociais da Moradia, cozinha, sala de estar, quarto de visitas, uma instalação sanitária e áreas de serviço. No Piso 1 é proposto uma área de privativas, com uma suite principal e dois quartos, sendo a concepção da moradia realizada de forma a privilegiar a relação com Refere-se a presente memória descritiva e justificativa ao projeto de Arranjos Exteriores e 3D Design de que é autor, para o projeto de arquitetura, relativo à obra de Construção de uma moradia unifamiliar com piscina, vedação e portão de entrada, situado na zona envolvente a

Lote Praia dos Salgados, Albufeira, Concelho de Albufeira. O edifício desenvolve-se ao longo de dois pisos, designadamente composto por piso térreo, piso 1 e cobertura, privilegiando-se sempre a ligação entre o espaço interior e o exterior, tanto o jardim como a sua área envolvente. No piso térreo previstas as áreas sociais da Moradia, cozinha, sala de estar, quarto de visitas, uma instalação sanitária e áreas de serviço. No Piso 1 é proposto uma área de privativas, com uma suite principal e dois quartos, sendo a concepção da moradia realizada de forma a privilegiar a relação com a área exterior da moradia, e assim usufruir da excelente localização e ligação visual para a zona de mar, sendo situado no local de elevado valor em termos paisagísticos da cidade de Albufeira. No que se refere ao projecto de arranjos exteriores a proposta pretende garantir a preservação das características da área de intervenção, a manutenção dos elementos arbóreos existentes, bem como a introdução de novos exemplares de vegetação, de forma a valorizar ainda mais o local em termos paisagísticos.



JR MOUGUELAS - ARRANJOS EXTERIORES

ARQUITECTURA
PAISAGISTA

Refª 38716/Data 10/10/2023



Anteprojecto para um jardim residencial localizado em Mouguelas, Torres Vedras. A intervenção deverá englobar a plantação de vegetação autóctone ou bem-adaptada às condições locais, incluindo algumas espécies fruteiras, a criação de uma horta elevada e de uma zona de estadia com uma pequena fogueira exterior, a instalação de sistema de rega e de iluminação com carácter funcional e estético. Soma-se ainda um pequeno jardim interior pet-friendly. Anteprojecto para um jardim residencial localizado em Mouguelas, Torres Vedras. A intervenção deverá englobar a plantação de vegetação autóctone ou bem-adaptada às condições locais, incluindo algumas espécies fruteiras, a criação de uma horta elevada e de uma zona de estadia com uma pequena fogueira exterior, a instalação de sistema de rega e de iluminação com carácter funcional e estético. Soma-se ainda um pequeno jardim interior pet-friendly. A área de intervenção localiza-se numa encosta virada a norte e, portanto, com menor exposição solar, relativamente próxima a uma linha de escorrência natural, com declives algo acentuados, o que permite ter grandes amplitudes visuais. Localizada na franja do pequeno aglomerado urbano e sem construções limítrofes, estas vistas são potenciadas. O jardim é marcado pela presença do edifício ao centro, que se ergue do terreno, por vezes, através de plataformas suspensas. O jardim acontece em

seu torno, em plataformas que acompanham o desenvolvimento do terreno e que são ligadas entre si por um único percurso principal, orgânico, que pode ser rampeado ou recorrer a escadas. Associado ao percurso vão surgindo zonas com diferentes funções, em coerência com a proximidade da habitação e a frequência de utilização prevista. Junto à estrada encontra-se uma zona mais nobre, com maior desenho, carácter que se vai tornando mais simples e naturalizado conforme nos deslocamos para noroeste. Note-se que, apesar das diferentes funções e ambiências projetadas, é criada uma imagem unificada através da forma e da matéria, de modo a que o jardim seja percebido como um todo. Estas variações espaciais e sazonais (ditadas pelos ciclos naturais) criam o dinamismo e a multifuncionalidade exigidas ao espaço exterior. Além disso, as relações visuais entre o interior e exterior são potenciadas, criando-se eixos interessantes a partir das principais aberturas do edifício: terraço posterior e jardim interior. A vegetação localiza-se sobretudo junto à periferia do terreno e pretende criar ambiências, enquadrar elementos, definir eixos visuais e, em determinados casos, inibir a passagem em áreas com maior declive. Algumas espécies encontram-se dispersas pelo jardim com regularidade para interligar as diferentes zonas e outras surgem pontualmente para criar dinâmicas espaciais.

Gabinete Projectista
NORA - ARQUITECTURA PAISAGISTA
Largo da Nossa Senhora da
Purificação, n.º15, Famões
2540-189 Bombarral
Telefone: +351 91 837 77 94
Telefone: +351 932 775 282
E-mail:
nora.arquiteturapaisagista@gmail.com
Contacto: Arq Ana Figueiredo
Santos

- Local da obra
Torres Vedras - Torres Vedras - Lisboa
- Fase de estudo
Anteprojecto
- Valor estimado (euros)
104 000,00
- Data prevista de início da obra
12/2023
- Características
Área de Terreno: 1200 m2

ARQUITECTURA
PAISAGISTA

JARDIM EM MORADIA UNIFAMILIAR

Refª 38728/Data 23/10/2023



Trata a presente memória descritiva de um jardim privado em Cascais, com exposição predominante a sul, composta por uma área com piscina, e onde se propõe uma mistura entre vegetação exótica e autóctone. Dada a envolvimento do lote onde o jardim se insere, a visibilidade para os lotes vizinhos é muito evidente, tornando-se assim a privacidade um fator importante a garantir. O acesso à parte principal do jardim é realizado lateralmente, a nascente, através de um pequeno percurso com lajetas de pedra calcária acompanhadas de um pequeno relvado e de uma sebe diversa de formas e tamanhos, fruto das diferentes espécies de vegetação propostas que garantem a privacidade pretendida. Seguido de um pequeno portão em ripas de madeira, encontramos a zona principal do jardim com piscina, relvado e zonas de estar/refeição.

A primeira área a que temos acesso é uma zona de estar com algum mobiliário exterior, onde conseguimos ter uma vista panorâmica sobre a zona envolvente enquadrada pela piscina. O elemento de destaque é a cortina de vegetação, na sua maioria de carácter subtropical, como são exemplo a utilização das espécies *Chamaerops humilis*, *Cordyline australis*, *Cyca revoluta*, *Howea forsteriana*, *Phoenix roebelenii* e *Trachycarpus fortunei*, que simultaneamente se envolvem com espécies de tipo mediterrâneo como são o caso da *Olea europaea*, *Yucca elephantipes*, *Agave attenuata*, *Lavandula angustifolia* e *Rosmarinus prostratus*. Esta combinação resulta numa parede diversa e com diferentes formas, mas que providenciam um espaço mais acolhedor e de maior intimidade, dando ao utilizador uma sensação de bem-estar.

SOGRAMA JARDINS S.A.
Rua dos Depósitos de Água nº 599
2750-561 CASCAIS
Telefone: +351 214 821 906
Telefone: +351 214 865 332
Telefone: +351 916 738 027
E-mail: sogramajardins@sograma.pt
Site: www.sograma.pt
Contacto: Arq.º Paisagista Simão Cruz

- Local da obra
Cascais - Lisboa - Cascais
- Fase de estudo
Anteprojecto
- Valor estimado (euros)
25 312,73
- Data prevista de início da obra
01/2024
- Características
Área de Terreno: 510 m²;
Área de Implantação: 204 m²



CASA NO PAÚL DO MAR - ARRANJOS EXTERIORES

ARQUITECTURA
PAISAGISTA

Refª 38737/Data 27/10/2023



O espaço alvo de intervenção localiza-se no Sítio do Serrado da Cruz, freguesia do Paúl do Mar, concelho da Calheta, ilha da Madeira. A área afeta ao presente projeto de arranjos exteriores corresponde aproximadamente 365 m² de área permeável. Este espaço apresenta uma localização privilegiada, com orientação a Sul, estando apenas a 70 m de distância a pé do mar. A presente intervenção prevê valorizar e potenciar um espaço outrora abandonado – atualmente constituído por dois prédios urbanos degradados, resquícios de palheiros com paredes de pedra aparelhada, muros de contenção também em pedra aparelhada e respetivo terreno agrícola adjacente, com a pré-existência de árvores de fruto com interesse de conservação, onde a consociação entre a Arquitetura e Arquitetura Paisagista se encontram, criando um continuum entre o edificado e a vegetação potencial. Os

edifícios terão como função o alojamento temporário, constituído por uma Casa-Mãe com aproximadamente 200 m² de área de construção, e respetivo anexo também com função de alojamento temporário com 37 m² de área de construção. O terreno divide-se ao longo de dois patamares, onde os elementos arquitetónicos existentes serão ampliados e remodelados, e a vegetação distribuir-se-á na sua envolvente, sendo constituída por diferentes estratos, com diferentes ritmos de desenvolvimento, de carácter tropical, uma das características principais referentes à riqueza florística existente na região. A diversidade vegetativa proporcionará uma grande panóplia de tonalidades, harmonias, contrastes, texturas, estratos, fisionomias e envolventes, onde pretende-se que o usuário se sinta envolvido e deslumbrado ao percorrer os espaços exteriores devido à riqueza visual.

Gabinete Projectista
ERCÍLIA SOUSA
Câmara de Lobos
9300-006 Câmara de Lobos
E-mail: ercisousa@gmail.com
Contacto: Arq. Ercília Sousa

- Local da obra
Sítio do Cerrado da Cruz,
Paúl do Mar - Calheta - Madeira
- Fase de estudo
Anteprojecto
- Valor estimado (euros)
10 250,00
- Data prevista de início da obra
12/2023



HABITAÇÃO UNIFAMILIAR EM DESTAQUE

CASA_MX

**Designação:**

Casa_MX

Função:

Habitação Unifamiliar

Localização:

Caíde de Rei, Lousada

Data início da obra:

2024

Valor (estimativa):

450.000,00€

FICHA TÉCNICA**ARQUITECTURA:**

Arq. Márcio Moreira

Área do terreno: 1.760,00 m²Área de Construção: 620,00 m²

Tipologia: T3

Pisos: 2

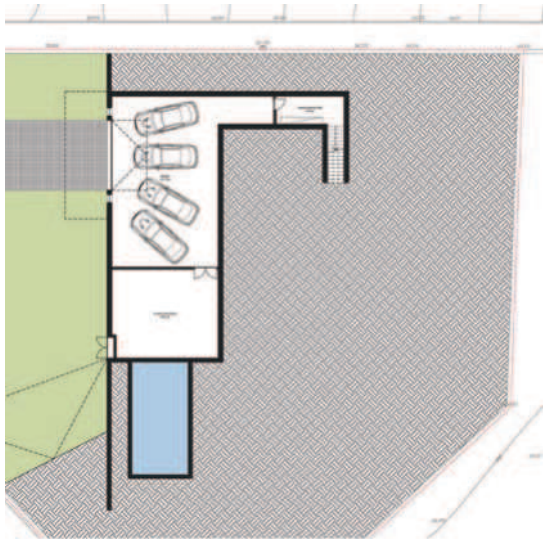
Esta habitação Unifamiliar em Caíde de Rei em Lousada é constituída por um piso rés-do-chão e piso -1, implantada de forma a articular a topografia existente, assim como o seu volume em relação à envolvente.

O acesso pedonal à habitação é feito por três degraus e uma pequena rampa que nos levam à porta de entrada. No hall de entrada encontram-se as escadas que vem da cave, onde se encontra a garagem e uma área técnica e de arrumos. No hall de entrada temos acesso ao open-space, composto por cozinha, sala de jantar e sala de estar; também a partir dele conseguimos aceder a uma casa de banho de serviço, um escritório, um ginásio, uma lavandaria e ao corredor dos quartos. A partir do corredor dos quartos é possível aceder a três suites, duas com roupeiros e uma com closet.

A nível de espaço exterior, a lavandaria serve-se de uma pequena varanda coberta assim como o escritório e ginásio têm um pequeno pátio descoberto. O open-space serve-se do grande terraço existente por cima da garagem e dos arrumos na cave. Este último é composto por uma piscina com 4m x 8m. Este espaço exterior é servido de uma casa de banho exterior.

Quanto ao espaço que se desenvolve no piso inferior, podemos observar uma zona de chegada para a segunda zona de convívio da habitação. Em ligação às duas salas de estar temos um espaço pavimentado com piscina. A zona técnica da piscina desenvolve-se a uma cota abaixo do pátio.

Desta forma a habitação marca a sua posição através dos volumes e ângulos definidos que a evidenciam como uma entidade independente e dinâmica.



TRAÇO M - ARQUITECTURA



A Traço M - Arquitectura é um gabinete de arquitectura com 12 anos de existência, sediado no concelho de Lousada, no distrito do Porto. A equipa é composta por vários arquitectos, engenheiros e operários de construção civil com vários anos de experiência, dividindo se nas áreas da arquitectura, construção e decoração de interiores, sendo liderada pelo Arq^o Márcio Moreira.

O desenvolvimento dos projectos no gabinete assenta numa discussão de ideias e expectativas que conduz a conceitos estéticos, sustentados por uma arquitectura despida de distrações e do supérfluo, baseada em linhas simples, mas vincadas, procurando sempre ir de encontro às expectativas de quem nos procura.

O gabinete tem no seu portefólio um leque de intervenções urbanas nacionais e internacionais, que passam desde as mais pequenas intervenções até projectos de maior envergadura, tais como remodelações interiores de espaços comerciais e restauração, até à criação de habitações uni e multifamiliares, assim como de espaços industriais.

TRAÇOM
- GABINETE DE ARQUITECTURA -

TRAÇO M - ARQUITECTURA

Rua de Santo António, Edifício Lousacentro,
2º Piso, sala 18

4620-651 Lousada

Telefone: +351 255 135 112

Telemóvel: +351 911 953 528

Email: arqmarciomoreira@gmail.com

Site: www.traco-m.com

HABITAÇÃO UNIFAMILIAR
EM DESTAQUE

CASA DE CAMPO

**Designação:**

Casa de Campo

Função:

Habitação Unifamiliar

Localização:Rua Dr. Júlio de Matos -
Barra Cheia, 2860-228 Alhos Vedros
/ Moita - Setúbal**Dono de Obra:**

Tânia Santos

Data início da obra:

Janeiro 2024

Valor (estimativa):

190 000,00€

FICHA TÉCNICA

Equipa técnica do projeto:

João Marques, Arq

Arquitectura:

João Marques, Arq

A “Casa de Campo” situa-se em Alhos Vedros - Moita e pretendeu responder ao programa de ocupação estabelecido pelo dono-de-obra, onde foi solicitado a criação de uma casa em madeira, integrada num lote plano com uma área de 1000.00m².

De tipologia V3, a construção em madeira desenvolve-se em piso térreo com 110.00m² de área de implantação. Sensível ao conceito lançado pelo cliente, passando pela natureza e forma do lote, orientação solar e importância de desfrutar de uma área de lazer exterior, o projeto estabelece uma relação funcional entre os espaços, proporcionando uma ligação privilegiada do interior com o exterior, onde podemos encontrar o jardim a tardoz da construção.

Assim, surgiu uma composição arquitetónica onde a luz natural e a comunicação com o exterior são uma constante.

De salientar que, a existência do “pinheiro manso” de grande porte localizado dentro do lote, sendo intenção do dono-de-obra a sua manutenção, foi um elemento condicionador/orientador da implantação da solução proposta.

Os processos construtivos previstos no projeto para esta construção de madeira são racionalizados e tecnicamente melhorados com a introdução de novos materiais em termos de isolamento térmico, acústico e de conservação energética.

Houve especial atenção no controlo da radiação solar excessiva através do sombreamento passivo dos vãos pelo exterior, com a colocação de estores em todos os vãos.

A localização dos vãos também procurou um eficiente rendimento energético da construção e do controlo do nível de luminosidade durante a maior parte do dia solar.

A estanquidade da envolvente exterior será assegurada pelo processo construtivo preconizado pelo projeto.

Realça-se que, a seleção dos diferentes materiais de revestimento interior e exterior teve como principais critérios o baixo impacto ambiental, quer de fabrico, quer da utilização dos mesmos e a concretização de uma maior uniformização entre as partes e a sistematização do processo construtivo.

JMARQ. ARQUITETURA & DESIGN



João Marques, nasceu no Montijo em 1981, tendo-se licenciado em 2004 na Universidade Lusíada de Lisboa, começou o seu percurso profissional em 2005 com o estágio de admissão à Ordem dos Arquitetos na Câmara Municipal do Barreiro, passando entre 2007-2008 pela S.ENERGIA – Agência Regional de Energia para os Concelhos do Barreiro, Moita, Montijo e Alcochete, onde a sua atividade focou-se na conceção de projeto, estruturas e soluções tendo em conta as normas gerais e regulamentares na área da energia, elaboração de projetos de reabilitação e adaptação de edifícios, nomeadamente, propondo medidas alternativas de eficiência energética, conservação de energia e utilização de energias renováveis; bem como apoio à elaboração de projetos na área da Construção Sustentável e Arquitetura Bioclimática, o que viria a influenciar significativamente o seu caminho na arquitetura.

Com o objetivo de melhorar as suas competências profissionais, em 2011 tornou-se Assessor do Sistema LiderA e em 2016 concluiu o curso de projetista nZEB no âmbito do projeto SouthZEB. Desenvolve os seus projetos procurando através do ato projetual responder às necessidades de cada cliente, onde cada projeto é único, tornando cada local de intervenção com uma identidade própria. Cada projeto tem uma abordagem criativa procurando reinventar o simples e interpretar o programa de cada cliente, projetando edifícios mais conscientes e surpreendentes, que valorizem o contexto da sua localização, respeitando as questões técnicas, ambientais, económicas e funcionais. Em 2014 criou uma equipa multidisciplinar que desenvolve projetos de arquitetura, engenharia, arquitetura de interiores, decoração, design, construção, fiscalização e certificação energética. Atualmente tem vários projetos em desenvolvimento na região de Lisboa, onde se destaca uma habitação unifamiliar – Casa de Campo, localizada em Alhos Vedros, distrito de Setúbal, que tem início previsto para Janeiro de 2024.



JMARQ. ARQUITETURA & DESIGN
 Rua Amadeu Sousa Cardoso, n. 53 - 1º Dto
 - Bairro do Areias
 2870-198 Montijo Portugal
 Telemóvel: 969590757
 Email: jm.arquiteturas@gmail.com
 Site: <https://www.facebook.com/jmarquiteturaedesign/>

GABINETE PROJECTISTA



HABITAÇÃO UNIFAMILIAR EM DESTAQUE **MORADIA CHÃO DOS MENINOS**



Designação:
Moradia Chão dos Meninos
Função:
Habitacional
Localização:
Sintra
Data início da obra:
2023
Data conclusão da obra:
2024
Valor (estimativa):
450.000,00€

FICHA TÉCNICA

Gabinetes Projectistas
Márcio de Campos | Architecture + Interior Design
KEMA studio
Técnico Responsável pelo projecto de arquitectura e coordenador do projecto de arquitectura e especialidades: Márcio de Campos, Arq.º
Arquitectura: Márcio de Campos, Arq.º;
Eliza Borkowska, Arq.ª, Magdalena Czapluk, Arq.ª
Instalações Hidráulicas, Instalações de Gás e SCIE: João Rovisco e Patrícia Ferreira - Estudos e Projectos de Engenharia, Lda.
Estabilidade: Daniel Maio, Eng.º
AVAC, ITED, Instalações eléctricas: Fernando Correia, Eng.º
Imagens 3D: GDA-V

O projecto de arquitectura para a construção desta habitação unifamiliar é da co-autoria de Márcio de Campos | Architecture + Interior Design e KEMA studio. Com uma localização privilegiada e com vistas para a serra de Sintra e Palácio da Pena, assim como para a planície, a casa procura tirar partido desta envolvente.

A habitação, de tipologia T3 e com 2 pisos acima e 1 piso abaixo da cota de soleira, apresenta uma articulação entre volumes e vazios que criam diferentes profundidades fazendo emergir uma dicotomia entre transparência e opacidade, luz e sombra. Estes volumes foram dispostos de forma a integrarem-se na morfologia natural do terreno, tirando partido das vistas e das áreas exteriores ajardinadas, onde se implanta uma piscina de transbordo que evoca o sentido de continuidade da paisagem. A cobertura ajardinada trará uma multiplicidade de benefícios, ao nível dos sistemas ecológicos, qualidade do ar, protecção contra o ruído e aumento da eficiência energética. A conjugação dos sistemas construtivos e das soluções de protecção solar com a centralização da produção de AQS e energia, resultaram num desempenho energético nZEB, contribuindo para uma performance da construção mais resiliente. A materialidade exterior das fachadas apresenta a conjugação de dois revestimentos – a madeira preta e o betão aparente com pigmentação branca, com cofragem a partir de réguas verticais, conferindo ao conjunto uma evidente singularidade. A utilização da madeira carbonizada, mediante a aplicação da técnica japonesa Shou Sugi Ban, permitirá criar uma estética que alia ancestralidade a contemporaneidade.

No piso 0 os espaços articulam-se num sentido de maior permeabilidade visual e abrem-se para a paisagem. No piso 1 localizam-se os quartos e Instalações sanitárias e na cave a garagem.



MÁRCIO DE CAMPOS | ARCHITECTURE + INTERIOR DESIGN

Com o propósito de desenhar edifícios e espaços públicos que promovam o sentido de lugar, co-existência e sustentabilidade nas cidades, a partir da valorização das interações sócio-ecológicas e recuperação das condições biofísicas dos territórios, o estúdio desenvolve projectos de Arquitectura, Eco-design, Design de Interiores, Reabilitação e Planeamento Urbano. Destacam-se, actualmente: Habitação unifamiliar em Sintra, Design de Interiores de apartamento em Cascais, Estudo de requalificação de espaço público em Lisboa.



MARCIO DE CAMPOS

ARCHITECTURE + INTERIOR DESIGN

Márcio de Campos
 | **Architecture + Interior Design**
 Rua do Alecrim, nº 47 3A, 1200-014 Lisboa
 Telefone: +351 961 066 750
 E-mail: info@marciodecampos.com
 Webpage: www.marciodecampos.com

KEMA STUDIO

KEMA studio, fundado por duas arquitetas com vasta experiência profissional, foca na reabilitação criativa de imóveis 'imperfeitos', em que a concretização do seu potencial, o seu regresso à existência, exige estudo e descoberta aprofundados. O princípio do estúdio é valorizar e acentuar a aura de reminiscência de cada lugar, com técnicas e elementos contemporâneos. Para além de muitos trabalhos na reabilitação, desenvolve também projetos de construção nova de diversas escalas e funções.



KEMA studio

KEMA Studio
 Rua do Alecrim, nº 47 3A, 1200-014 Lisboa
 Telefone: +351 915 216 065 / +351 912 662 400
 E-mail: info@kema.pt
 Webpage: www.kema.pt

GABINETE PROJECTISTA

HABITAÇÃO UNIFAMILIAR
EM DESTAQUE

HOME JF &CA



Designação:

Home JF &CA

Função:

Habitação

Localização:

Rua da Chã, nº1 e Rua Francisco
Faria Jerónimo - Arranhó -
Arruda dos Vinhos

Dono de obra:

Carlos Manuel Rodrigues Ferreira
Alves

Data conclusão da obra:

Dezembro 2025

Valor (estimativa):

300.000,00€

FICHA TÉCNICA

Arquitetura: Telmo Marques, Arq.º
Abílio Jorge, Arq.º - 3D Multidesign

A ocupação proposta quer em termos quantitativos quer de geometria, resulta diretamente dos condicionamentos inerentes ao espaço, pelo que tentámos garantir o alinhamento integro. Em face do potencial paisagístico e panorâmico do local, da sua orientação e do programa solicitado pelo cliente, a moradia resulta diretamente dos condicionamentos do espaço disponível.

De forma a obter uma correta utilização do terreno e aproveitar as frentes de estrada existentes, a sua exposição solar, a edificação será inserida dos alinhamentos existentes com uma base retangular (30,00m x 15,00m), será implantado na junto à extrema poente pela garagem.

Assim temos a edificação com características de habitação unifamiliar, formaliza de forma de “H”, de r/chão, cuja implantação será feita por forma a reajustar-se ao terreno e de forma a obter uma correta utilização do terreno e aproveitar toda a extensão da frente de estrada e a sua exposição solar.

Por opção do projetista e do promotor o anteprojecto de arquitetura proposta para a moradia tem uma expressão plástica contemporânea, o que se justifica por um lado, e em termos de pedagogia urbanística pelo outro, e por se admitir que se possa finalmente dar resposta a um segmento de procura constituído por população dinâmica – classe média – com uma sensibilidade estética específica.

O programa base deste fogo é constituído por um conjunto habitacional, tipo T3+1, onde se privilegiou a área social e a possibilidade do estar contíguo no exterior no exterior com o prolongamento de áreas pavimentada para relaxar, comer ou conviver, que concorre para a valorização arquitetónica do conjunto.

A edificação de piso térreo é caracterizada por uma morfologia ampla que é formalizada por dois núcleos, interligados pelo espaço do hall que separa a zona social e íntima. A ala direita é formalizada pela sala, cozinha com despensa, churrasco e garagem.

A ala esquerda denominada como zona denominada íntima e noturna, com uma vivência mais resguardada, alberga três quartos, sendo um deles com closet e instalação sanitária privativa e instalação sanitário comum, escritório e instalação sanitária de serviço.

O espaço exterior é resultante do restante espaço envolvente, mas fundamental para a interligação de funções e dos espaços, visto que a zona de entrada é formalizada por áreas pavimentadas e francas áreas verdes, presenciada através das espécies arbóreas pontuais, sendo que se enuncia a indicação na planta de implantação o tratamento da zona de envolvente.



TAGM ARQUITETOS UNIPESSOAL, LDA.

TAGM Arquitetos Unipessoal Lda., surge do crescimento do trabalho do arquiteto Telmo Marques, licenciado em Arquitetura desde 2000, pela Universidade Lusíada de Lisboa, com um percurso profissional com maior expressão nos distritos de Lisboa e Santarém, principalmente nos concelhos de Arruda dos Vinhos, de onde é natural, e de Torres Novas cidade onde optou por se estabelecer em espaço próprio em 2016 dedicado ao estudo e elaboração de projetos de diversas áreas, tendo como base a arquitetura em todas as suas vertentes.

O seu trabalho abrange também um amplo leque de atividades no domínio da arquitetura, com especial destaque no desenvolvimento de projetos com assinatura, assessoria de avaliação imobiliária e consultadoria no âmbito da fiscalidade, bem como acompanhamento técnico e fiscalização de obras, e membro do Colégio Gestão, Direção e Fiscalização de Obras da Ordem dos Arquitectos desde 2019, com formação em segurança no trabalho da construção.

Cooperou como perito local de avaliação geral para o serviço de finanças de Torres Novas, no âmbito de realização de avaliações para o regime geral de avaliação fiscal de 2012 a 2015.

Especialização na propriedade rústica e formação específica em avaliação imobiliária pela ESAI - Escola Superior Actividades Imobiliárias, concluída em 2014, com complemento avançado em avaliações fiscais da propriedade urbana em 2015, pela mesma instituição.

Inscrito na Associação Nacional dos Avaliadores Imobiliários e na CMVM - Comissão de Mercados Valores Mobiliários, passou a prestar serviços de avaliador externo em várias empresas ligadas ao mercado económico e financeiro do ramo imobiliário. Com curso de Especialização em Acústica de Edifícios desde 2019, frequentado na Ordem dos Arquitectos, e inscrito na Sociedade portuguesa de Acústica.

Formação em Execução de Arquitectura Paisagística, frequentando na Arcoop, CRL desde maio 2021, em módulo de aperfeiçoamento a atualização de conceção de espaços exteriores, e conforto térmico e desempenho energético dos edifícios na I-line (arqta Marlene Roque) em out/dez 2021.

Garante agora uma maior capacidade e conhecimentos em conceção de projeto, de forma a melhorar comportamentos passivos e ativos com o intuito de garantir maior qualidade nas obras que intervém.

TRABALHOS EM CARTEIRA:

- “Eco Country House” at Casal do Verdelho.
- Access anda Walls Industrial Unit “Condado Almendralejo SL” at Almendralejo-Badajoz.
- Factory Expansion “Cellwater”.
- Turismo Rural – Ameal, Torres Vedras



TAGM Arquitetos Unipessoal, Lda.

Rua 19 de Abril - Lote 16 -R/c. Esqª. Tz, Botequim 2350-868 Meia Via TNV

Gps coordenates 39°27'49.79"N; 8°30'17.57"W

Telemóvel 91 415 52 27

E-mail telmomarquesarquitetos@gmail.com

Webpage: <http://facebook.com/telmomarquesarq>

Contato Arq. Telmo Marques

HABITAÇÃO
UNIFAMILIAR

LOTEAMENTO

BRAGA

Refª 38723/Data 17-10-2023



Gabinete Projectista
A + 1 - ARQUITECTURA E ENGENHARIA
Rua de Pedraído, 321,
Vila Nova de Sande
4805-575 GUIMARÃES
Telefone: +351 965 365 656
E-mail: arq.mendes@hotmail.com
Contacto: Arq. José Filipe Mendes

- LGuimarães - Guimarães - Braga
 - Fase de estudo
- Anteprojecto
- Valor estimado (euros)
3 600 000,00
 - Data prevista de início da obra
01/2024

A presente memória descritiva refere-se ao licenciamento de Loteamento, Concelho de Guimarães. A implantação tem em consideração as características topográficas e geológicas do terreno, perspectivas visuais e orientações solares. O loteamento está estruturado para 12 lotes.

A concepção do espaço interior foi conjugada com as características formais idealizadas para a composição, ou seja, uma habitação com aspecto formal e actual tendo sempre por base tanto os níveis de funcionalidade da habitação como as perspectivas dinâmicas e sensações obtidas pela paleta de cores transmitidas para o interior.

Os materiais a utilizar no revestimento exterior serão o reboco acrílico de cor branca ou castanho, aplicado sobre sistema

de isolamento térmico pelo exterior, articulado com aplicação de granito amarelo bujardado. As caixilharias serão em alumínio termolacado assim como os estores, sendo os tubulares exteriores pintados da mesma cor. Os pavimentos exteriores serão em granito de Ponte de Lima no acesso pedonal e cubo 10x10 no acesso automóvel. No que diz respeito ao acabamento interior, os pavimentos serão em tijoleira de cerâmica ou soalho de Sucupira sobre pavimento devidamente drenado e impermeabilizado. As paredes interiores serão acabadas a reboco estanhado pintado de branco, com a excepção das paredes e pavimentos das instalações sanitárias e cozinha serão revestidas a cerâmicos. A madeira escolhida para as caixilharias interiores é Sucupira, está previsto tecto falso em toda a habitação.



CASA - BARQUEIROS

HABITAÇÃO
UNIFAMILIAR

BRAGA

Refª 38724/Data 18-10-2023

O requerente possui um prédio, no qual pretende construção de um edifício destinado a habitação unifamiliar, nos moldes que a seguir se explicitam. LOCALIZAÇÃO O edifício cuja construção se propõe, situa-se na freguesia de Cristelo, concelho de Barcelos, distrito de Braga. Encontra-se inserido num aglomerado que se vai consolidando ao longo da via pública existente, com acesso pelo mesmo. CARACTERÍSTICAS DA ENVOLVENTE A envolvente é caracterizada por um conjunto de construções mais ou menos inter-relacionadas, nascidas ao longo das vias de comunicação que funcionam como fator de crescimento do aglomerado, que se vai tornando gradualmente mais denso. As tênues pressões de ocupação dos terrenos disponíveis para construção, revelam uma tendência de colmatação dos espaços intersticiais, numa

consolidação do aglomerado existente. As alterações propostas tiveram em atenção a envolvente já descrita, no que diz respeito à altimetria das fachadas existentes, propondo-se uma natural integração do edifício, destacando-se do conjunto arquitetónico existente sem 'ferir' a malha urbana que se adensa gradualmente. PROGRAMA FUNCIONAL A organização espacial do edifício resulta da criação de espaços funcionais que se coadunem simultaneamente com a pretensão do requerente e a qualidade estética do edifício. Após alcançarmos o interior do prédio, podendo efetuar o mesmo, de forma pedonal e carral, e uma vez chegados ao interior do edifício através da sua porta principal, um átrio é o primeiro espaço disponível fazendo este, parte de ampla sala comum e quarto de banho de serviço à entrada da área privada.

Gabinete Projectista
AZEROMAI S® - ARQUITETURA E DESIGN
Rua Estrada Nacional, 1898
4740-694 BARQUEIROS BCL
Telefone: +351 919 120 612
E-mail: info@azeromais.com
Site: www.azeromais.com
Contacto: Arq. João Torres

- Local da obra
Rua das Cruzinhas - Barcelos - Braga
- Fase de estudo
Anteprojecto
- Valor estimado (euros)
200 000,00
- Data prevista de início da obra
01/2025
- Características
Área de Terreno: 1004 m2;
Área de Implantação: 132 m2;
Área de Construção: 132 m2;
Nº de Pisos Térreos: 1 Unid.;
Nº de Fogos: 1 Unid.;
Nº de Estacionamento: 2 Unid.



HABITAÇÃO
UNIFAMILIAR

CASA ALENTEJO

ÉVORA

Ref^a 38734/Data 25-10-2023

Gabinete Projectista
CFARQUITECTOS
Praceta da Tabaqueira A2
1950-256 LISBOA
Telefone: +351 916 053 472
E-mail: farial.faria.cfarquitectos@gmail.com
Site: <http://cfarquitectos.com/>
Contacto: Arq. Célia Faria

- Local da obra
Estrada Nacional n.º 2, n.º 60 e 62
- Viana do Alentejo - Évora
- Fase de estudo
Projecto de Execução
- Valor estimado (euros)
76 709,37
- Data prevista de início da obra
11/2023
- Características
Área de Terreno: 198 m²;
Área de Implantação: 116 m²;
Área de Construção: 116 m²;
Nº de Pisos Têrreos: 1 Unid.



Este projeto consiste na alteração de uma casa de piso térreo e cobertura em telha, tipicamente alentejana, com paredes caiadas de branco e janelas pequenas emolduradas por massa pintada de cor azul.

As paredes exteriores de taipa, encerram no seu interior pequenos espaços, onde a sala com a sua grande chaminé constitui o elemento central de toda a casa.

No exterior, um logradouro que sofreu várias alterações ao longo dos anos é constituído por um telheiro em chapa e vários anexos de construção precária.

A proposta passa pela reorganização do espaço interior, mantendo o vestíbulo de teto abobadado em cruz e pela criação de quatro quartos, duas casas de banho e uma sala ampla com kitchenette aberta para o logradouro. No logradouro, os anexos dão lugar a um espaço ajardinado com banquetas e canteiros em

alvenaria a ladear as paredes e por um tanque que traz a frescura da água aos dias quentes do Alentejo. O atual telheiro será substituído por uma pérgula em madeira e cançado de bambu proporcionando o devido ensombramento ao envidraçado.

Na fachada principal, pretende-se valorizar os elementos característicos, suprimindo o que é dissonante, assim, propõe-se retirar as sobras de mármore do soco e pintá-lo de azul; recuperar e pintar as cantarias e desenhos existentes na platibanda; pintar as paredes de branco; substituir a porta de entrada por outra em madeira pintada de azul; retirar o portão e substituí-lo por uma janela idêntica à existente no lado direito, tornando desta forma a fachada mais harmoniosa.

As caixilharias escolhidas são em PVC com desenho idêntico ao existente em tons de azul no aro fixo e branco no aro móvel.



CASA - OEIRAS GOLFE

HABITAÇÃO
UNIFAMILIAR

Refª 38709/Data 03-10-2023

LISBOA



O projeto de uma moradia unifamiliar no Oeiras Golf & Residence, evidencia um estilo arquitetónico que se caracteriza pelo uso de materiais contemporâneos como o betão armado, vidro e aço, e pela rejeição de elementos decorativos ou detalhes desnecessários.

O projeto valoriza a funcionalidade, a simplicidade e a estética minimalista, procurando criar espaços que atendam às necessidades práticas dos usuários de forma eficiente.

A ideia subjacente ao projeto foi integrar o interior e o exterior, criando relações entre os espaços interiores e o ambiente exterior.

A inclusão de grandes superfícies envidraçadas permitirá aos futuros moradores desfrutarem do ambiente exterior e da luz natural no interior.

Ao incorporarmos varandas que permitem uma transição suave entre o interior e o exterior, proporcionamos espaços de relaxamento e convívio ao ar livre.

No interior, os planos abertos do piso térreo dão uma transparência visual e conectam os diferentes espaços interiores, proporcionando assim um espaço mais fluído e contínuo.

Quanto à implantação no terreno, as orientações foram extremamente importantes na organização espacial. No piso 1, a partir da entrada principal a poente, acede-se a uma ampla área social composta por uma sala de estar com pé direito duplo de 5,90 m altura, e uma cozinha, orientadas a Sul, com ligação a um espaço exterior, destinado zona de lazer e ao barbecue, situado no terraço voltado a sul.

Gabinete Projectista
NUNO LADEIRO ARQUITETURA E DESIGN
Rua Eng. Ferreira Dias 1B
1950-116 Lisboa
Telefone: +351 211 990 807
E-mail: geral@nunoladeiro.com
Site: www.nunoladeiro.com
Contacto: Arq. Nuno Ladeiro

- Local da obra
Oeiras - Oeiras - Lisboa
- Fase de estudo
- Anteprojecto
- Valor estimado (euros)
1 300 000,00
- Data prevista de início da obra
01/2024
- Características
Área de Implantação: 189 m²;
Área de Construção: 361 m²;
Área de Habitação: 187 m²;
Nº de Pisos Têrreos: 2 Unid.;
Nº de Fogos: 1 Unid.;
Nº de Estacionamento: 5 Unid.;
Nº de Caves: 1 Unid.



HABITAÇÃO
UNIFAMILIAR

OLIVEIRAS VILLA

LISBOA

Ref^a 38718/Data 11-10-2023

Gabinete Projectista
OWAY ARQUITETURA
Rua Guilherme Marconi n° 13, Loja 13
2620-448 Ramada
Telefone: +351 219 338 943
E-mail: geral@oway.pt
Contacto: Arq. Frederico da Costa e Silva

- Local da obra
Rua Maria Amália Vaz de Carvalho -
Odivelas - Lisboa
- Fase de estudo
Programa Base
- Valor estimado (euros)
505 667,04
- Data prevista de início da obra
01/2024
- Características
Área de Terreno: 667 m²;
Área de Implantação: 119.9 m²;
Área de Construção: 231.92 m²;
Área de Habitação: 231.92 m²;
N° de Pisos Têrreos: 2 Unid.;
N° de Fogos: 1 Unid.;
N° de Estacionamento: 2 Unid.;
N° de Caves: 1 Unid.

Sito em Trigache Norte, Odivelas, a Oliveiras Villa vive um jogo de tensões visuais de exposição e clausura. Entre uma fachada cega, de chegada, e os vãos de canto que procuram trazer o skyline de Lisboa para dentro da moradia, a arquitetura da moradia tenta explorar a 'pedra de toque' entre dois conceitos distintos, unidos pelo traçado geométrico ortogonal. Famões, distrito de Odivelas, conta com grande parte das novas moradias que vêm dando corpo à cidade de Odivelas, como a Oliveiras Villa. Circundado por seis lotes, no interior do quarteirão, o desafio passou por explorar a privacidade num terreno exposto aos demais, que contava com um desnível promissor devido à visibilidade desafogada para Lisboa.

A chegada ao lote, feita a norte, conduz a pessoa num passadiço alinhado com a varanda e a vista ampla que a casa tanto explora. Esse mesmo passadiço desemboca na fachada principal, a norte, sem janelas, que ao mesmo tempo que impede relações visuais com os lotes vizinhos, explora um dinamismo escultórico entre os limites da moradia e os canteiros. A porta de entrada, em ripas de madeira, estabelece um vínculo com o verde rasteiro e as herbáceas

presentes nos canteiros, dando à fachada uma textura mais natural e viva. O espaço exterior vive-se, primordialmente, a sul, acompanhado de uma piscina que se encontra a meia altura, entre o piso de entrada da moradia e o piso inferior, revestida a azulejo verde, a fim de casar com a vegetação que envolve a moradia na sua totalidade, tanto à cota rasteira, como nos diversos canteiros que acompanham os vários percursos exteriores e delimitam os espaços. No interior, o T4 possui: três suites no piso superior; uma cozinha, sala de estar, quarto, instalação sanitária e lavandaria no piso térreo; garagem, arrumos e zona técnica no piso inferior. Os espaços de convívio são abraçados por uma varanda que circunscreve as duas fachadas aparentes, a sul, servindo de intervalo entre o espaço interior e o jardim, usufruindo de um ambiente único que se serve dos dois mundos, sendo que, quase, um 'pátio em corredor'. Acessível pelo envidraçado de canto, a varanda, tal como a sala de estar, procuram a paisagem da silhueta do horizonte da cidade de Lisboa, possível através da altitude do terreno do lote. O mesmo gesto coroa a suite principal da moradia, destacando-a dos demais quartos.



CASA EM MONTE BOM

HABITAÇÃO
UNIFAMILIAR

Refª 38726/Data 20-10-2023

LISBOA



Trata-se essencialmente de um projeto de reabilitação de uma habitação unifamiliar localizada em Santo Isidoro, Mafra. As alterações preconizadas na proposta pretendem dotar a construção de melhores condições térmicas e acústicas, de salubridade, de iluminação e ventilação naturais.

O edifício caracteriza-se por um fogo de tipologia T1 e organiza-se num único piso. No edifício principal localizam-se a sala, cozinha, instalação sanitária completa e acessível,

arrumos e quarto. Salienta-se a criação de um mezanine que tira partido da altura do desvão da cobertura. No edifício anexo, localiza-se um espaço de arrumos. No exterior, um pequeno logradouro será igualmente reabilitado. As soluções propostas para acabamentos serão bastante simples e austeras como cimento afagado nos pavimentos, paredes interiores em gesso cartonado, janelas em PVC, cerâmico na instalação sanitária e contraplacados para elementos de carpintarias.

Gabinete Projectista
ATELIER OSO ARQUITETURA
Av. 9 de Julho nº 105 - 1º C
2665-510 Venda do Pinheiro
Telefone: +351 963 960 628
E-mail: contacto.atelieroso@gmail.com
Site: atelieroso.site/
Contacto: Arq. Filipe Raposo
Cardoso

- Local da obra
Rua das Palmeiras n.º 2 - Mafra - Lisboa
- Fase de estudo
Anteprojecto
- Valor estimado (euros)
100 000,00
- Data prevista de início da obra
12/2023
- Características
Área de Terreno: 134.6 m²;
Área de Implantação: 70 m²;
Área de Construção: 80 m²;
Área de Habitação: 70 m²;
Nº de Fogos: 1 Unid.



HABITAÇÃO
UNIFAMILIAR

MORADIA NA MADEIRA

MADEIRA

Refª 38729/Data 23-10-2023



Gabinete Projectista
MÁRIO BREIA GABINETE DE ARQUITECTURA
UNIPESSOAL
Av. da Quinta Grande, nº 12 B - Alfragide
2610-159 AMADORA
Telefone: +351 214 714 955
E-mail: mbarquitetos@gmail.com
Site: www.ci-arquitectos.pt/oa/3112/ A
Contacto: Arq. Mário Breia

- Local da obra
Areiro, Lote 4 - S. Martinho -
Funchal - Madeira
- Fase de estudo
Anteprojecto
- Valor estimado (euros)
332 500,00
- Data prevista de início da obra
01/2024
- Características
Área de Terreno: 886.93 m²;
Área de Implantação: 167.5 m²;
Área de Construção: 332.5 m²;
Área de Habitação: 332.5 m²;
Nº de Pisos Térreos: 3 Unid.;
Nº de Fogos: 1 Unid.

Na ilha tropical da Madeira encontra-se o lote em estudo, mais especificamente na zona do Areiro.

De grandes dimensões, com um declive muito acentuado e com uma vista soberba para o Oceano Atlântico, deparamo-nos com o lote a intervir para a construção de uma moradia unifamiliar.

Tendo em conta quer as premissas habitacionais requeridas pelo proprietário, quer as particularidades do terreno, foram criados dois acessos à casa: um pela rua de cima e um pela rua de baixo (o principal acesso).

A casa desenvolve-se em três pisos habitáveis dos quais, o primeiro se destina à garagem, lavandaria e arrumos. Segue-se o piso das áreas mais públicas e nobres da casa – salas de estar

e jantar, biblioteca e cozinha - e que comunicam com o exterior onde se encontra a piscina virada para o oceano e a tardoz uma cozinha exterior que comunica com a interior. No último piso estão as suites todas com vista privilegiada para o mar.

Houve a necessidade de desenhar a casa com espaços permeáveis entre o interior/externo, logo existe uma fluidez entre a vivência entre ambos. Passadiços e escadas entre os diversos níveis da casa permitem colmatar e ligar os 20 m de desnível entre os dois acessos ao terreno. Quanto à materialidade, e não esquecendo a proximidade ao mar, o betão foi o material primordial. Variando entre o seu pigmento natural e um cinza escuro apresenta-se entre a vegetação tropical típica da ilha.



CASA FREAMUNDE

HABITAÇÃO
UNIFAMILIAR

Refª 38710/Data 04-10-2023

PORTO



Os dois terrenos, de pequena dimensão, inserem-se numa área urbana de pouca densidade em loteamento, prevalecendo habitações numa malha pouco ordenada. A intervenção teve como objectivo criar duas habitações geminadas com um espaço contemporâneo e acolhedor em que cada uma das famílias pudesse recuperar do dia-a-dia frenético dos tempos actuais. O arruamento de acesso apresenta uma topografia com pouca inclinação, sendo que as habitações estão implantadas à cota ligeiramente superior ao arruamento. A moradia divide-se em dois volumes de rés-do-chão e piso. O rés-do-chão com linhas “mais direitas”, o piso com formas mais arrojadadas e com materiais distintos para

evidenciar esta separação. Os acessos pedonal e rodoviário serão pelo arruamento principal, separado por espaços verdes, sendo que os estacionamentos situar-se-ão em alpendre junto à entrada principal, desenvolvendo-se a habitação para a parte tardo do terreno. O hall de entrada da moradia comunica directamente com o espaço exterior e faz a distribuição para as várias funções da habitação. Essa distribuição é assegurada para dois espaços distintos: a área social no piso 0 e no piso superior a área privada. A área social resume-se a um espaço aberto, generoso e acolhedor de sala de estar, sala de jantar e cozinha, sendo que esta tem um espaço de lavandaria/ despensa de apoio com acesso ao exterior e um wc de serviço.

Gabinete Projectista
ANABELA FERREIRA | ARQUITECTURA
Rua Combatentes do Ultramar, 544
4620-201 FIGUEIRAS
Telefone: +351 255 893 202
E-mail: af.arq02@gmail.com
Contacto: Arq. Anabela Ferreira

- Local da obra
Freamunde - Paços de Ferreira - Porto
- Fase de estudo
Anteprojecto
- Valor estimado (euros)
210 000,00
- Data prevista de início da obra
03/2024



HABITAÇÃO
UNIFAMILIAR

MORADIA DIAS

PORTO

Refª 38713/Data 09-10-2023

Gabinete Projectista
INGENIO'S - GESTÃO DE IMÓVEIS
Rua Augusto Correia N.º38 1ºEsq
4760-125 Vila Nova de Famalicão
E-mail: geral@ingenios.pt
Contacto: Arq. Tiago Vaz Barbosa

- Local da obra
Rua da Cal - Gondomar - Porto
- Fase de estudo
Anteprojecto
- Valor estimado (euros)
250 872,00
- Data prevista de início da obra
11/2023
- Características
Área de Terreno: 823 m²;
Área de Implantação: 209 m²;
Área de Construção: 209 m²;
Área de Habitação: 149 m²;
Nº de Pisos Térreos: 1 Unid.;
Nº de Fogos: 1 Unid.;
Nº de Estacionamento: 2 Unid.



A solução arquitectónica encontrada para este projeto teve como requisito a utilização de linhas de carácter contemporâneo e modernas e apelativas, utilizando materiais modernos e nobres, convidando ao olhar, destacam-se grandes vãos que permitem melhor luminosidade natural e melhor aproveitamento térmico no seu interior assim como a contemplação das vistas circundantes a partir do interior da mesma.

Em termos de aspeto exterior, e no seguimento do citado anteriormente, procurou-se que o projeto garanta uma perfeita integração da moradia na paisagem. Esta integração obteve-se não só através de uma cuidada volumetria

como também através dos materiais a empregar cuja escolha foi necessariamente bastante criteriosa. Pretendeu-se manter a percepção de edifício de dois pisos licenciados inicialmente para o terreno, no entanto a proposta pretende colmatar uma das intenções do requerente, mantendo toda a habitação no mesmo piso, sendo que para isso propomos estender o edifício no terreno, sem que neste se façam muitas movimentações de terra e tendo uma volumetria sóbria que não entre em conflito com as construções envolventes. Esta implantação é-nos permitida pelos planos municipais.



CASA NA COMPORTA

HABITAÇÃO
UNIFAMILIAR

Refª 38736/Data 26-10-2023

SETÚBAL



Os pinheiros. A madeira dos pinheiros. As árvores que cercam a casa e a sua pele são da mesma matéria. São a mesma coisa. A conversa faz-se entre os troncos orgânicos do pinhal e os volumes poliédricos da arquitectura, mas com as mesmas texturas e as mesmas cores. A geometria da casa é causada pelo desencontro de um volume de dia e um volume de noite: as salas e os quartos.

Um avança e o outro recua, permitindo uma sombra à frente para a piscina e outra atrás para os carros que chegam. Tudo debaixo do mesmo chapéu, da mesma cobertura que através da geometria revela de alguma maneira as funções que se desenrolam por baixo.

No topo da encosta, a casa abre para o vale e o arrozal, enquanto as suas costas cegas ocultam da estrada o que se passa lá dentro.

A casa pretende-se vivida e com um acento carregado nas zonas sociais. A sala são na verdade 3 salas, em níveis diferentes, totalmente abertas sobre o jardim e protegidas do sol por um alpendre.

Nas costas, uma grande claraboia ilumina a cozinha de frios que se abre, também ela, sobre a sala de jantar.

Este é o centro da casa, onde tudo se passa, longe da zona de serviço e dos quartos.

Para um lado os serviços: a cozinha principal, a despensa, a lavandaria, as máquinas, o pátio do estendal e o quarto de pessoal.

Para o outro o volume dos quartos: todos virados para a encosta e o arrozal.

Ao fundo, depois do quarto principal, a casa de banho que remata como uma lente fotográfica a paisagem.

**Gabinete Projectista
PIMAA**

**Rua das Flores 77, 1
1200-194 Lisboa**

Telefone: +351 919 369 977

E-mail: info@pimaa.pt

Site: Instagram @pimaa_architects

Contacto: Arq. José Pires Marques

- Local da obra
Comporta - Grândola - Setúbal
- Fase de estudo
Anteprojecto
- Valor estimado (euros)
2 000 000,00
- Data prevista de início da obra
01/2024
- Características
Área de Terreno: 3718 m²;
Área de Implantação: 389.88 m²;
Área de Construção: 389.88 m²;
Área de Habitação: 354.65 m²;
Área de Estacionamento: 48 m²;
Nº de Pisos Térreos: 1 Unid.;
Nº de Fogos: 1 Unid.;
Nº de Estacionamentos: 2 Unid.



HABITAÇÃO
UNIFAMILIAR

SETÚBAL

CASA NAS QUINTINHAS II

Ref^a 38742/Data 31-10-2023

Gabinete Projectista
INÊS BRANDÃO - ARQUITECTURA
Rua Pinto Ferreira, 18 - 1^o Dto
1300-464 Lisboa
Telefone: +351 214 083 909
E-mail: geral@inesbrandao.com
Site: www.inesbrandao.com
Contacto: Arq. Inês Brandão

- Local da obra
Rua dos Vencedores, lote 121 -
Almada - Setúbal
- Fase de estudo
Anteprojecto
- Valor estimado (euros)
500 000,00
- Data prevista de início da obra
06/2025
- Características
Área de Terreno: 696.25 m²;
Área de Implantação: 170.88 m²;
Área de Construção: 262.01 m²;
Área de Habitação: 227.13 m²;
Nº de Pisos Têrreos: 2 Unid.;
Nº de Fogos: 1 Unid.;
Nº de Estacionamento: 2 Unid.

A “Casa nas Quintinhas II” localiza-se em Almada, numa zona consolidada, sendo composta, na sua maioria, por habitações de dois pisos. Apesar disto, esta área contém uma grande disparidade morfológica, traduzindo-se num conjunto urbano disperso e confuso.

O terreno em questão, resultado de uma junção de dois lotes, é atravessado transversalmente por infraestruturas públicas enterradas (colectores pluviais e esgotos), que impossibilitam a existência de construções numa faixa de 3 metros de cada lado dos colectores, tornando inviável a implantação da casa no centro do terreno.

O desafio deste projecto foi dar resposta ao programa solicitado pelos clientes – habitação unifamiliar T4 com piscina e espaço de apoio – não deixando de resolver os constrangimentos acima referidos – contornar a quebra espacial imposta pelo atravessamento de colectores, e o desenvolvimento de espaços exteriores/inteiros protegidos do espaço publico.

A nível urbanístico, o projecto apresenta uma imagem simples que se materializa através de um elemento horizontal em aço corten que suporta dois volumes brancos. O volume de maior dimensão corresponde à área principal da casa e o segundo volume corresponde à cobertura do espaço de apoio.

Em termos de organização, o projecto desenvolve-se através de um conjunto de cheios e vazios enfatizando a relação interior/exterior de cada espaço. Isto reflete-se na organização de diferentes terraços distribuídos pelos dois pisos que nos permitem criar espaços exteriores de diversas escalas e graus de privacidade. O piso térreo é assumidamente um espaço mais amplo que se funde de forma generosa com o jardim.

O piso superior é composto pelas áreas privadas da casa, sendo que cada um dos seus espaços se prolonga para uma área exterior mais contida. Os espaços exteriores deste piso funcionam como uma espécie de pátios cuja visibilidade para o exterior é filtrada através de elementos construtivos vazados – cobogós. Estes elementos permitem a ventilação e iluminação natural do pátio e impedem a visibilidade do exterior para o interior, preservando a intimidade dos moradores.

Ao nível do programa, no piso térreo, desenvolvem-se os espaços sociais da casa, protegidos pela parede de aço corten, que estabelece uma barreira para a rua. A entrada abre-se num espaço fluído onde encontramos o espaço da cozinha, a sala de jantar e a sala de estar, intensamente ligados aos espaços exteriores de jardim por vãos de grande dimensão a Nascente e Poente.



CASA JP

HABITAÇÃO
UNIFAMILIAR

Refª 38739/Data 30-10-2023

VILA REAL



O projeto desta habitação é uma representação distinta da arquitetura contemporânea e faz um uso inteligente do terreno em declive nas deslumbrantes paisagens de Samardã, Vila Real. Este projeto é uma combinação entre estética, funcionalidade e sustentabilidade.

A casa é concebida para estabelecer uma harmonia com o ambiente circundante, permitindo a entrada abundante de luz natural e a circulação do vento fresco através de amplas aberturas que também estabelecem uma conexão com o cenário exterior. O conceito de fachada dinâmica é um elemento cativante, composto por componentes móveis que podem ser acionados para criar diferentes efeitos visuais e aprimorar a funcionalidade da residência. Estas brisas ajustáveis são a chave para o controle eficiente da entrada de luz e calor, conferindo, ao mesmo tempo, uma

estética única à edificação.

É uma casa que se adapta às necessidades e preferências de quem a habita, oferecendo conforto, beleza e sustentabilidade num projeto de arquitetura inovador e personalizado.

Este projeto possui dois pisos. No piso 0 situa-se a cozinha e sala de estar integradas com grandes aberturas para valorizar as principais vistas do local. Esta área social abre-se para um alpendre agradável destinado a momentos de relaxamento e encontros com amigos. Neste piso há ainda um quarto, uma sauna, uma casa de banho e uma garagem espaçosa com acesso direto à cozinha e área de serviços da casa de forma a torná-la mais funcional e adequada às necessidades dos moradores.

No primeiro piso encontramos quatro suítes confortáveis, cada uma com acesso comum pelo interior da casa através de uma escada central.

Gabinete Projectista
TELA. ARQUITETURA & INTERIORES
Rua A Voz de Trás-os-Montes, nº17,
2ºdto
5000-536 VILA REAL
Telefone: +351 259 097 068
E-mail: tela.0arquitetura@gmail.com
Site: www.tela0arquitetura.com/
Contacto: Arq. Sandra Almeida

- Local da obra
Samardã - Vila Real - Vila Real - Vila Real
- Fase de estudo
Anteprojecto
- Valor estimado (euros)
450 000,00
- Data prevista de início da obra
06/2024
- Características
Área de Terreno: 1245.5 m²;
Área de Implantação: 335 m²;
Área de Construção: 705 m²;
Área de Estacionamento: 32 m²;
Nº de Pisos Térreos: 2 Unid.;
Nº de Estacionamentos: 2 Unid.;
Nº de Caves: 1 Unid.



**ARCHITECT
@WORK**
PORTUGAL

architect meets innovations

FIL Lisboa

22 & 23 novembro 2023

EVENTO EXCLUSIVO para arquitetos e designers de interiores com mais de **300 novos** produtos apresentados por fabricantes e distribuidores e selecionados por um painel de arquitetos externo

TEMA 2023: RECURSOS NATURAIS

MATERIAIS DA TERRA E PARA A TERRA
por MaterialDriven

CONFERÊNCIAS

sobre temas relacionados com a arquitetura



Registre-se na **ARCHITECTATWORK.PT** para obter um ingresso gratuito com o **código 14290**

DESIGN & PLAN by  CREATIVE4

ARCHITECTATWORK.PT

BELGIUM

THE NETHERLANDS

LUXEMBOURG

FRANCE

UNITED KINGDOM

GERMANY

AUSTRIA

SWITZERLAND

ITALY

SPAIN

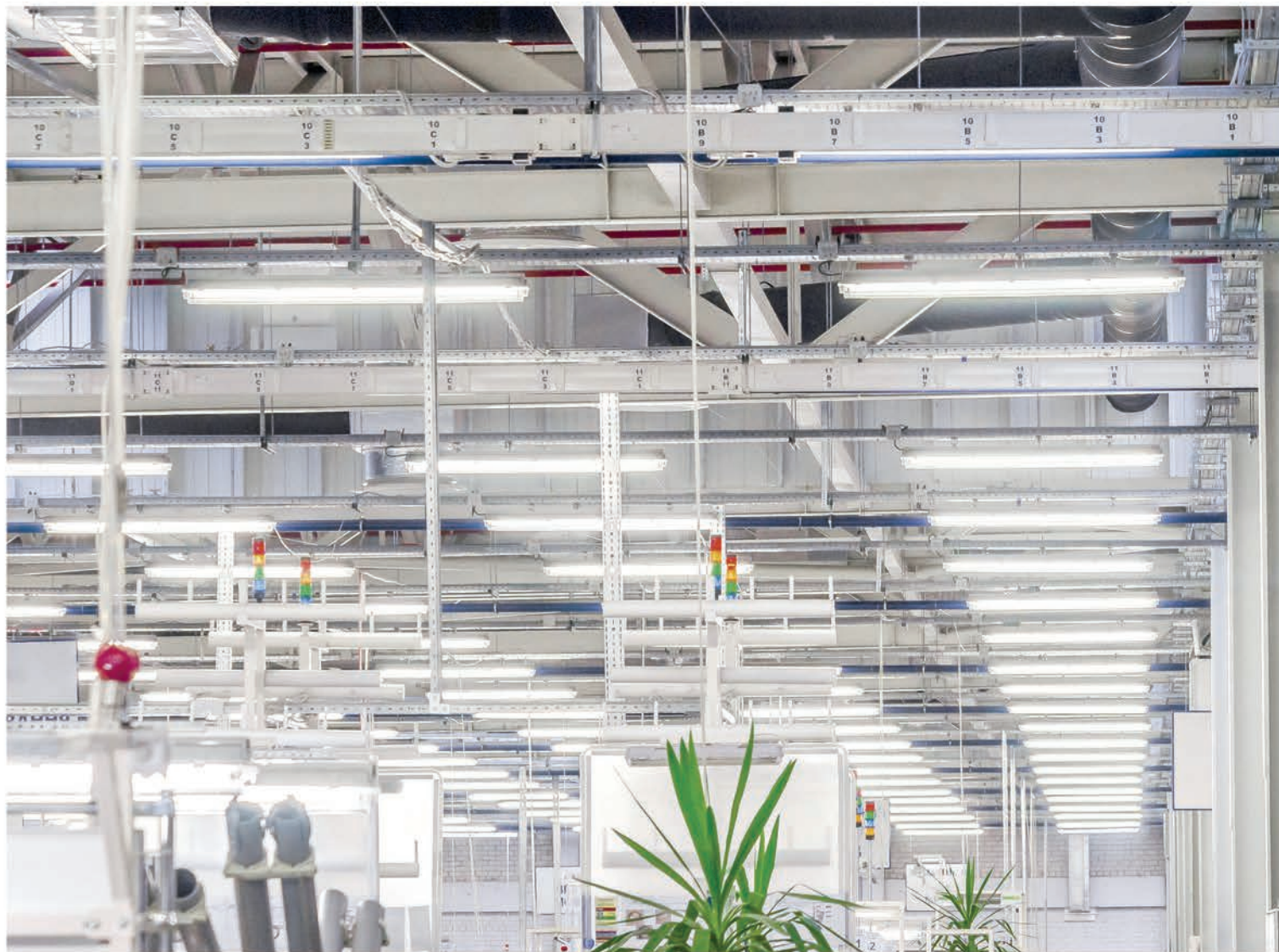
PORTUGAL

DENMARK

SWEDEN

NORWAY

POLAND



BS100 LED regulável



nível 1

nível 2

nível 3

nível 4



Sistema de alimentação ajustável em 4 níveis de fluxo luminoso para adaptar o produto a todos os requisitos.



MORGADO & CA
ILUMINAÇÃO • DOMÓTICA • SEGURANÇA

MORGADO & CA, SA
ESTRADA EXTERIOR DA CIRCUNVALAÇÃO, 3558 / 3560
4435-186 RIO TINTO
TEL 229 770 600 • FAX 229 770 699 (chamada para rede fixa nacional)
GERAL@MORGADOCL.PT • WWW.MORGADOCL.PT





DELABIE

Conjunto de pré-lavagem

**COMPACTO & HI-TECH,
DESENHADO PARA PROFISSIONAIS**

Ref. 5526



DELABIE, especialista em **torneiras e equipamentos sanitários para Locais Públicos**, é guiada por uma lógica de economia de água e de energia, criando gamas de produtos design, eficientes e responsáveis.

Mais informações em delabie.pt